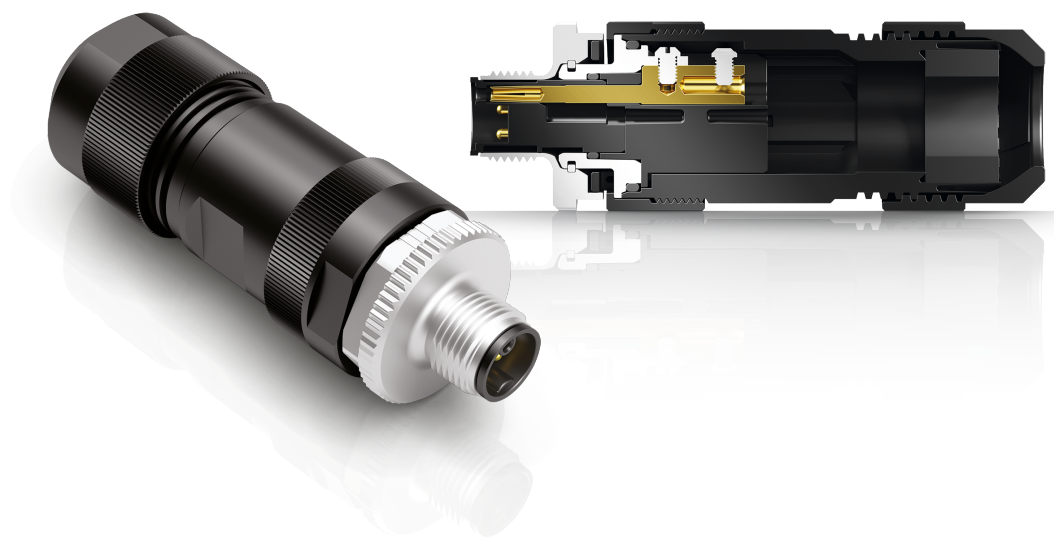


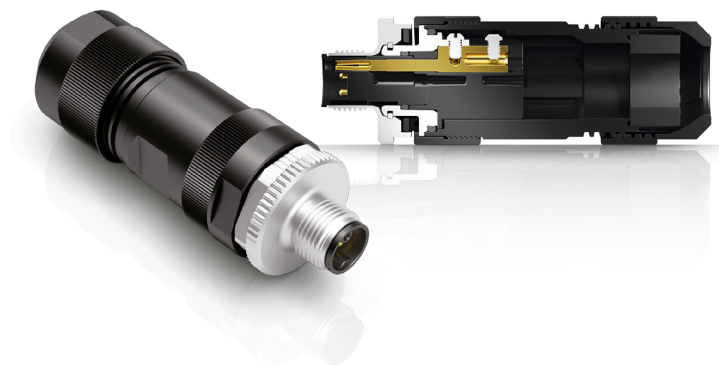
M12 POWER

Connecteurs M12
avec codage K et L
selon UL 2237



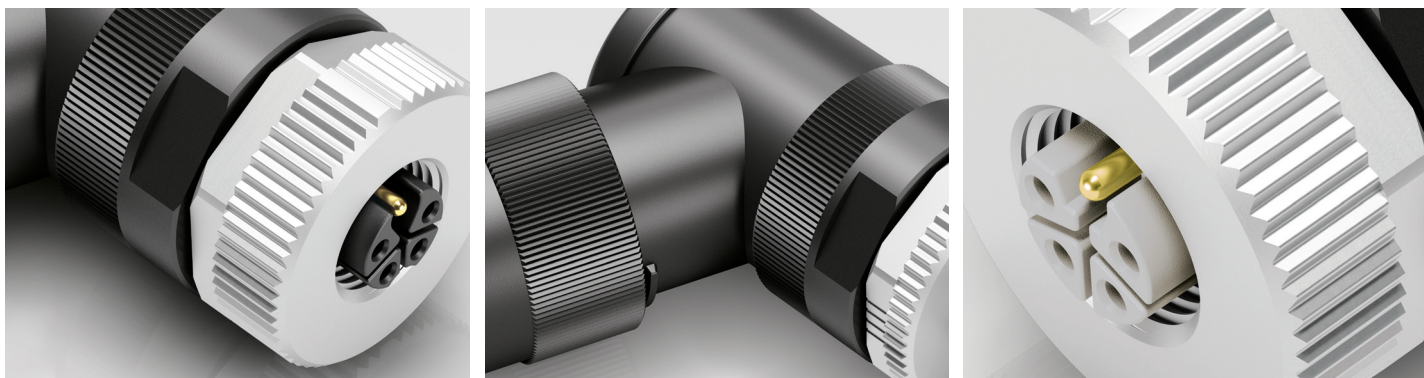
M12-K/-L

Série	423
Contacts	2-19
Codage	K, L
Filetage	M12 x 1
Courant	12 A, 16 A
Voltage	630 V AC, 63 V DC
Type de protection	IP67
Surface de contact	Au (or)



Série 824/823 · Connecteurs M12 avec codage K et L selon UL 2237

- Raccordement par bornes à vis
- Passage de câble jusqu'à 13 mm
- Raccord PE à la bague fileté
- UL 2237 en cours d'élaboration
- Codage K: 4+PE, courant 12 A, voltage 630 V AC
- Codage L: 4+FE, courant 16 A, voltage 63 V DC
- Disponible dès maintenant (sans UL)

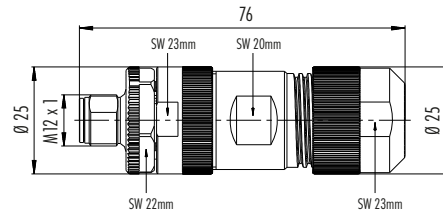


Description

Connecteur mâle avec **Codage K**,
Raccordement par bornes à vis,
Power

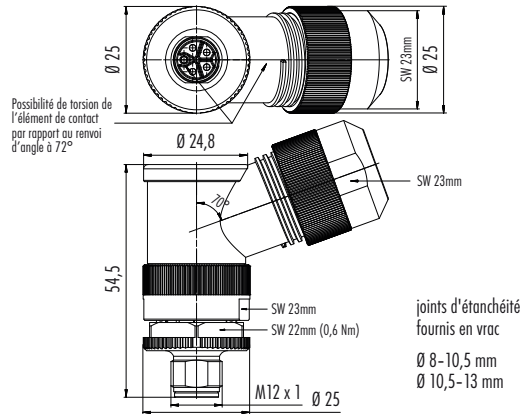


Plan



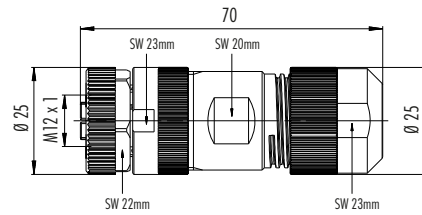
Contacts	Codage	Passage de câbles	Référence
4+PE	K	8-13 mm	99 0699 370 05

Connecteur d'angle mâle avec **Codage K**,
Raccordement par bornes à vis,
Power



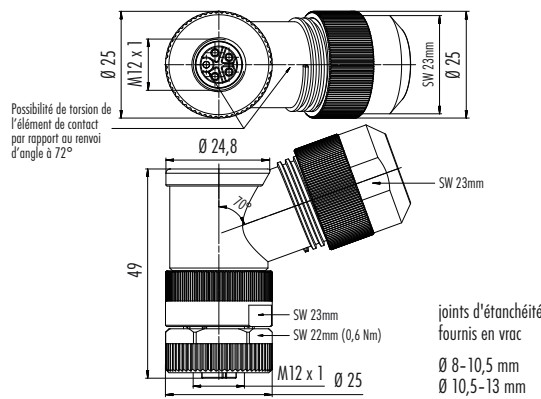
4+PE	K	8-13 mm	99 0699 370 05
------	---	---------	----------------

Connecteur femelle avec **Codage K**,
Raccordement par bornes à vis,
Power



4+PE	K	8-13 mm	99 0700 370 05
------	---	---------	----------------

Connecteur d'angle femelle avec **Codage K**,
Raccordement par bornes à vis,
Power



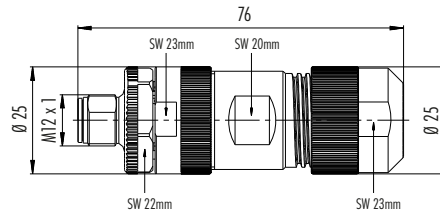
4+PE	K	8-13 mm	99 0700 370 05
------	---	---------	----------------

Description

Connecteur mâle avec **Codage L**,
Raccordement par bornes à vis,
Power



Plan



Contacts

Codage

Passage de câbles

Référence

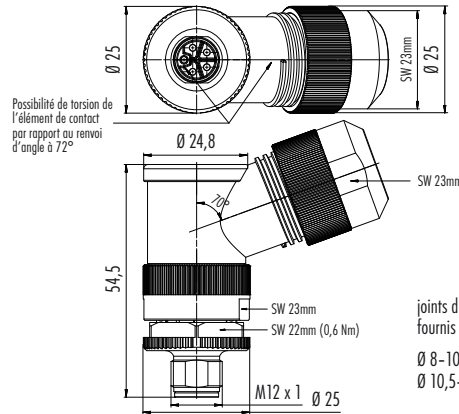
4+FE

L

8-13 mm

99 0639 370 05

Connecteur d'angle mâle avec **Codage L**,
Raccordement par bornes à vis,
Power



4+FE

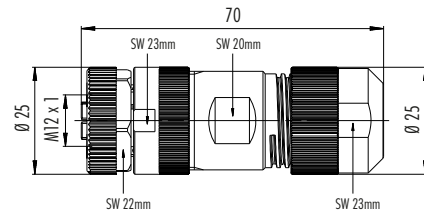
L

8-13 mm

99 0639 370 05

joint d'étanchéité
fournis en vrac
Ø 8-10,5 mm
Ø 10,5-13 mm

Connecteur femelle avec **Codage L**,
Raccordement par bornes à vis,
Power



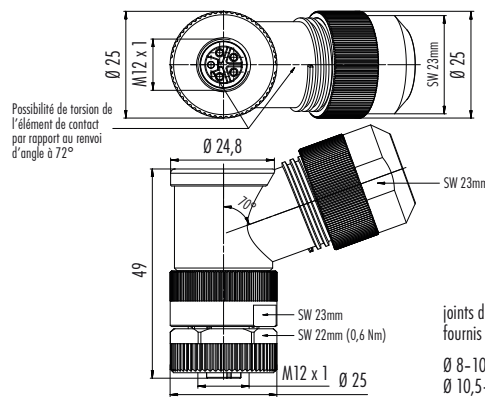
4+FE

L

8-13 mm

99 0640 370 05

Connecteur d'angle femelle avec **Codage L**,
Raccordement par bornes à vis,
Power



4+FE

L

8-13 mm

99 0640 370 05

joint d'étanchéité
fournis en vrac
Ø 8-10,5 mm
Ø 10,5-13 mm

Raccordement PE à la bague fileté

Raccordement par bornes à vis

