



POWER
POWER

Bereich	Range	Serie Series	Seite Page	Schutzart Degree of protection	Spannung Voltage	Strom Current	Polzahl No. of contacts	EMV EMC	Ø in mm Ø in mm	Anschlussart Termination						am Kabel angespritzt moulded connectors	Verriegelung Locking				
										löten solder	tauchlöten dip solder	SMT SMT	schrauben screw	crimpen crimp	Käfigzugfeder Wire clamp		Schneidklemm IDT	schrauben screw	Bajonett Bayonet	schnapp snap-in	Push-Pull Push-Pull
Power Power																					
PBC15	PBC15	615	4 – 13	IP67	630/63 V	10–16 A	6 (3+PE + 2)	—/•	30					•					•		
Bajonett IP40	Bayonet IP40	690	14 – 19	IP40	125/250 V	5–10 A	3–12	—	28,5					•					•		
M25	M25	691	20 – 25	IP40	125/250 V	5–10 A	3–12	—	28,5					•						M25 x 1	
RD24	RD24	693	26 – 45	IP67	250/400 V	10–16 A	3+PE–6+PE	—	29					•	•				• 692	RD24	
RD30	RD30	694	46 – 53	IP65	125/400 V	3–20 A	4+PE–24	—	40					•	•					RD30	
Bajonett HEC	Bayonet HEC	696	54 – 69	IP68/IP69K	60/600 V	3–32 A	5 (4+PE), 8 (4 + 3+PE), 12	—	36						•					•	

Übersicht

Summary



PBC15

Serie 615

- Steckverbinder mit Bajonett-Schnellverriegelung
- Schutzart IP67
- Steckverbinder mit Schraubklemmanschluss
- Kabeldurchlass bis 14 mm
- Robustes Metallgehäuse
- Schirmbar

615 Series

- Connectors with bayonet quick locking
- Degree of protection IP67
- Connectors with screw clamp termination
- Cable outlet up to 14 mm
- Robust metal housing
- Shieldable



Bajonett IP40

Serie 690

- Steckverbinder mit Bajonettverriegelung
- Schutzart IP40
- Integrierte Kabelzugentlastung
- Transparenter Kabelknickschutz

Bayonet IP40

690 Series

- Connectors with bayonet locking
- Degree of protection IP40
- Internal strain relief
- Transparent cable bushing



M25

Serie 691

- Steckverbinder mit Schraubverriegelung
- Schutzart IP40
- Integrierte Kabelzugentlastung
- Transparenter Kabelknickschutz

691 Series

- Connectors with screw locking
- Degree of protection IP40
- Internal strain relief
- Transparent cable bushing



RD24

Serie 693

- Steckverbinder mit Schraubverriegelung
- Steckverbinder umspritzt am Kabel
- Schutzart IP67
- 3 Anschlussstechniken:
 - Lötanschluss
 - Schraubanschluss
 - Crimpanschluss für gedrehte Crimpkontakte
- VDE-, UL- und SEV-Zulassung

693 Series

- Connectors with screw locking
- Connectors moulded on cable
- Degree of protection IP67
- 3 termination possibilities:
 - Solder termination
 - Screw termination
 - Crimp termination for turned crimp contacts
- VDE-, UL- and SEV approval



RD30

Serie 694

- Steckverbinder mit Schraubverriegelung
- Schutzart IP65
- Integrierte Zugentlastung
- Steckverbinder mit Schraub- und Lötanschluss
- Kabeldurchlass bis 16 mm Kabelstärke
- Winkelsteckverbinder in 8 Winkelstellungen einstellbar

694 Series

- Connectors with screw locking
- Degree of protection IP65
- Internal strain relief
- Connectors with solder- and screw versions
- Cable outlet up to 16 mm
- Angled connectors adjustable in 8 angled positions



Bajonett HEC

Serie 696

- Steckverbinder mit Bajonettverriegelung
- Schutzart IP68/IP69K
- VDE-, UL-Zulassung
- Crimpanschluss

Bayonet HEC

694 Series

- Connectors with bayonet locking
- Degree of protection IP68/IP69K
- VDE-, UL approval
- Crimp termination



Bajonett Power Bayonet Power

Kabelsteckverbinder

- Bajonett-Schnellverriegelung
- 6- (3+PE + 2) polig
- Schutzart IP67¹⁾
- Schraubklemmanschluss
- Durchmesser 30 mm
- Schirmbar

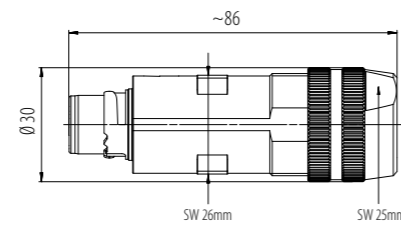
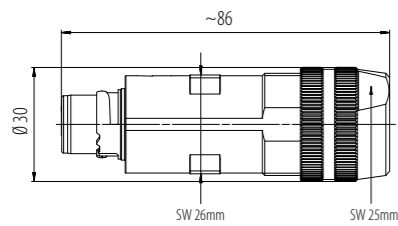
Cable Connectors

- Bayonet quick locking system
- 6 (3+PE + 2) contacts
- Degree of protection IP67¹⁾
- Screw clamp termination
- Diameter 30 mm
- Shieldable

¹⁾ Erläuterung der Schutzarten siehe technische Informationen./ ¹⁾ Explanation of protection standards see technical information.

Kabelstecker, Schraubklemmanschluss, ungeschirmt
Male cable connector, screw clamp connection, unshielded

Kabelstecker, Schraubklemmanschluss, schirmbar
Male cable connector, screw clamp connection, shieldable

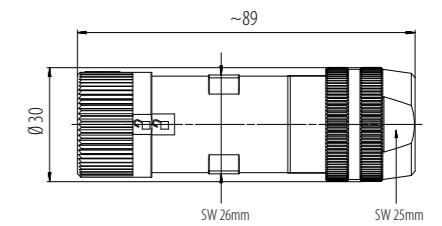
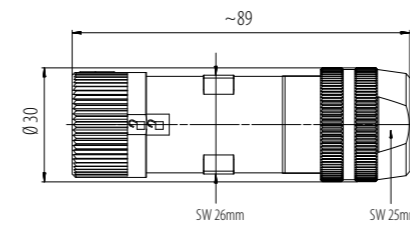


Polzahl Contacts	Kabeldurchlass Cable outlet	Bestell-Nr. Ordering-No.	Polzahl Contacts	Kabeldurchlass Cable outlet	Bestell-Nr. Ordering-No.
3+PE + 2	7–14 mm	99 6165 000 06	3+PE + 2	7–14 mm	99 6155 000 06

Polzahl	6 (3+PE + 2)	Number of contacts
Steckverbinder Verriegelung	Bajonett	Connector locking system
Anschlussart	Schraubklemm/screw clamp	Termination
Anschlussquerschnitt	max. 2,5 mm ² (max. AWG 14) mit Aderendhülse/with ferrule	Wire gauge
Kabeldurchlass	7–14 mm	Cable outlet
Schutzart	IP67	Degree of protection
Mechanische Lebensdauer	> 100 Steckzyklen/> 100 mating cycles	Mechanical operation
Obere Grenztemperatur	+ 85 °C	Upper temperature
Untere Grenztemperatur	- 40 °C	Lower temperature
Bemessungsspannung	630 V Power, 63 V Signal	Rated voltage
Bemessungs-Stoßspannung	6000 V Power, 1500 V Signal	Rated impulse voltage
Verschmutzungsgrad	3	Pollution degree
Überspannungskategorie	III	Overvoltage categorie
Isolierstoffgruppe	II	Material group
Bemessungsstrom (40°C)	16 A Power, 10 A Signal	Rated current (40 °C)
Material Kontakt	CuZn (Messing bleifrei/brass lead free)	Material of contact
Kontaktoberfläche	Ag (Silber/silver)	Contact plating
Material Kontaktkörper	PA	Material of contact body
Material Gehäuse	Zinkdruckguss vernickelt/zinc diecasting nickel plated	Material of housing
Material Verriegelung	Zinkdruckguss vernickelt/zinc diecasting nickel plated	Material of locking

Kabeldose, Schraubklemmanschluss, ungeschirmt
Female cable connector, screw clamp connection, unshielded

Kabeldose, Schraubklemmanschluss, schirmbar
Female cable connector, screw clamp connection, shieldable

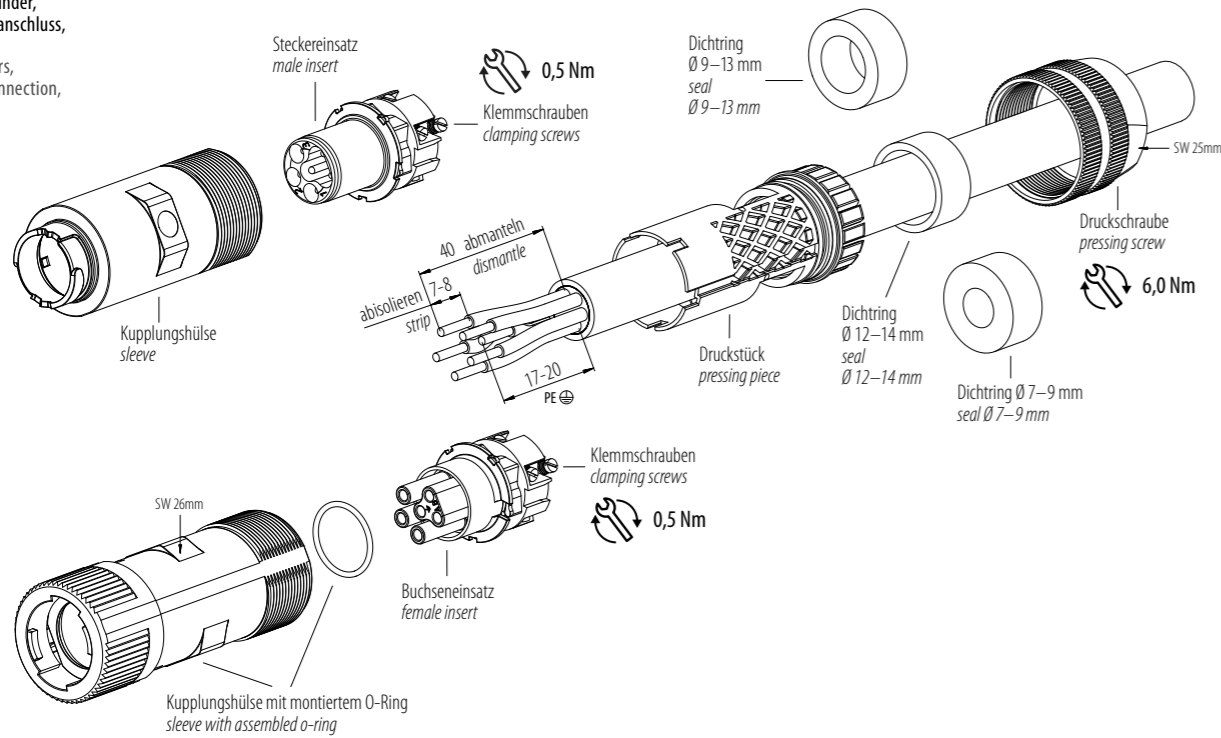


Polzahl Contacts	Kabeldurchlass Cable outlet	Bestell-Nr. Ordering-No.	Polzahl Contacts	Kabeldurchlass Cable outlet	Bestell-Nr. Ordering-No.
3+PE + 2	7–14 mm	99 6166 000 06	3+PE + 2	7–14 mm	99 6156 000 06

Polzahl	6 (3+PE + 2)	Number of contacts
Steckverbinder Verriegelung	Bajonett	Connector locking system
Anschlussart	Schraubklemm/screw clamp	Termination
Anschlussquerschnitt	max. 2,5 mm ² (max. AWG 14) mit Aderendhülse/with ferrule	Wire gauge
Kabeldurchlass	7–14 mm	Cable outlet
Schutzart	IP67	Degree of protection
Mechanische Lebensdauer	> 100 Steckzyklen/> 100 mating cycles	Mechanical operation
Obere Grenztemperatur	+ 85 °C	Upper temperature
Untere Grenztemperatur	- 40 °C	Lower temperature
Bemessungsspannung	630 V Power, 63 V Signal	Rated voltage
Bemessungs-Stoßspannung	6000 V Power, 1500 V Signal	Rated impulse voltage
Verschmutzungsgrad	3	Pollution degree
Überspannungskategorie	III	Overvoltage categorie
Isolierstoffgruppe	II	Material group
Bemessungsstrom (40°C)	16 A Power, 10 A Signal	Rated current (40 °C)
Material Kontakt	CuZn (Messing bleifrei/brass lead free)	Material of contact
Kontaktoberfläche	Ag (Silber/silver)	Contact plating
Material Kontaktkörper	PA	Material of contact body
Material Gehäuse	Zinkdruckguss vernickelt/zinc diecasting nickel plated	Material of housing
Material Verriegelung	Zinkdruckguss vernickelt/zinc diecasting nickel plated	Material of locking

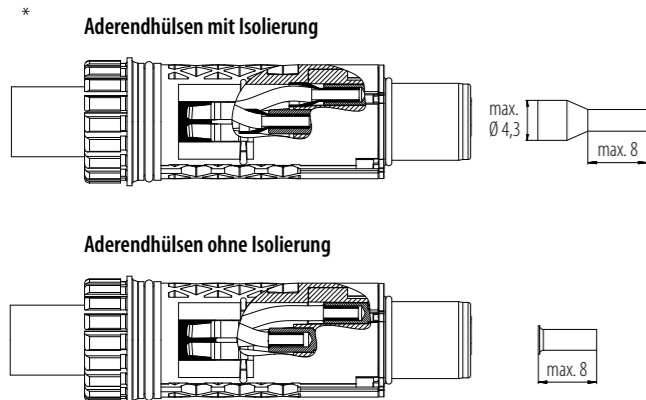
Montageanleitung
Assembly instruction

Kabelsteckverbinder,
Schraubklemmanschluss,
ungeschirmt
Cable connectors,
screw clamp connection,
unshielded

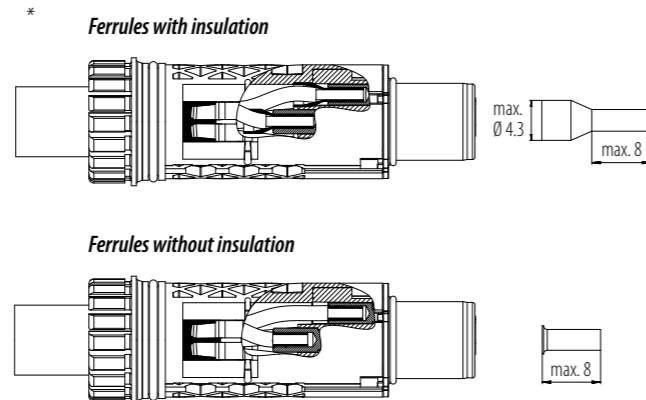


1. Klemmschrauben herausdrehen, bis die Bohrungen für die Litzen völlig frei sind.
2. Druckschraube, passende Dichtung und Druckstück einzeln auf das Kabel schieben.
3. Kabel etwa 40 mm abmanteln. Bei Anschluss über Kreuz 45 mm abmanteln.
4. Die PE-Ader auf 17 bis 30 mm kürzen. Bei Über-Kreuz-Konfektion Ader 2 auf etwa 41 mm kürzen.
5. Alle Adern 7 bis 8 mm abisolieren und Litzen verdrehen. Bei Bedarf Aderendhülsen aufcrimpen. Bitte Hinweise zum Anschluss von Adern mit Aderendhülse beachten. *
6. Die Litzen in die Bohrungen einführen, bis die Isolation auf dem Kontakt aufliegt und die Klemmschrauben anziehen (0,5 Nm).
Empfohlene Reihenfolge: Kontakt 2, PE-Kontakt, Kontakt 1+3, Signalkontakte.
7. Druckstück und Stecker-/Buchseneinsatz zusammenführen, bis das Druckstück auf dem Kontaktträger aufliegt. Die einzelnen Drähtchen dürfen nicht in den Dichtbereich ragen.
8. Druckstück inklusive Stecker-/Buchseneinsatz bis zum Anschlag in die Kupplungshülse einführen.
9. Dichtring bis zum Anschlag in das Druckstück einschieben.
10. Druckschraube aufschrauben und mit etwa 6 Nm festziehen.

1. Unscrew the clamping screws until the holes for the single wires are completely free.
2. Bead the pressing screw, matching seal and pressing piece onto the cable individually.
3. Strip the cable by about 40 mm. If connecting crosswise, strip 45 mm.
4. Shorten the PE wire to 17 to 30 mm. In case of cross-over assembly, shorten wire 2 to approx. 41 mm.
5. Strip all single wires 7 to 8 mm and twist them. If necessary, crimp on ferrules. Please observe the instructions for connecting single wires with ferrules below. *
6. Insert the strands into the holes until the insulation rests on the contact and tighten the clamping screws (0,5 Nm).
Recommended order: contact 2, PE contact, contact 1+3, signal contacts.
7. Bring the pressing piece and male/female insert together until the pressing piece rests on the contact carrier. The individual wires must not protrude into the sealing area.
8. Insert the pressing piece including the male/female insert into the sleeve as far as it will go.
9. Push the seal into the pressing piece as far as it will go.
10. Screw on the pressing screw and tighten with approx. 6 Nm.



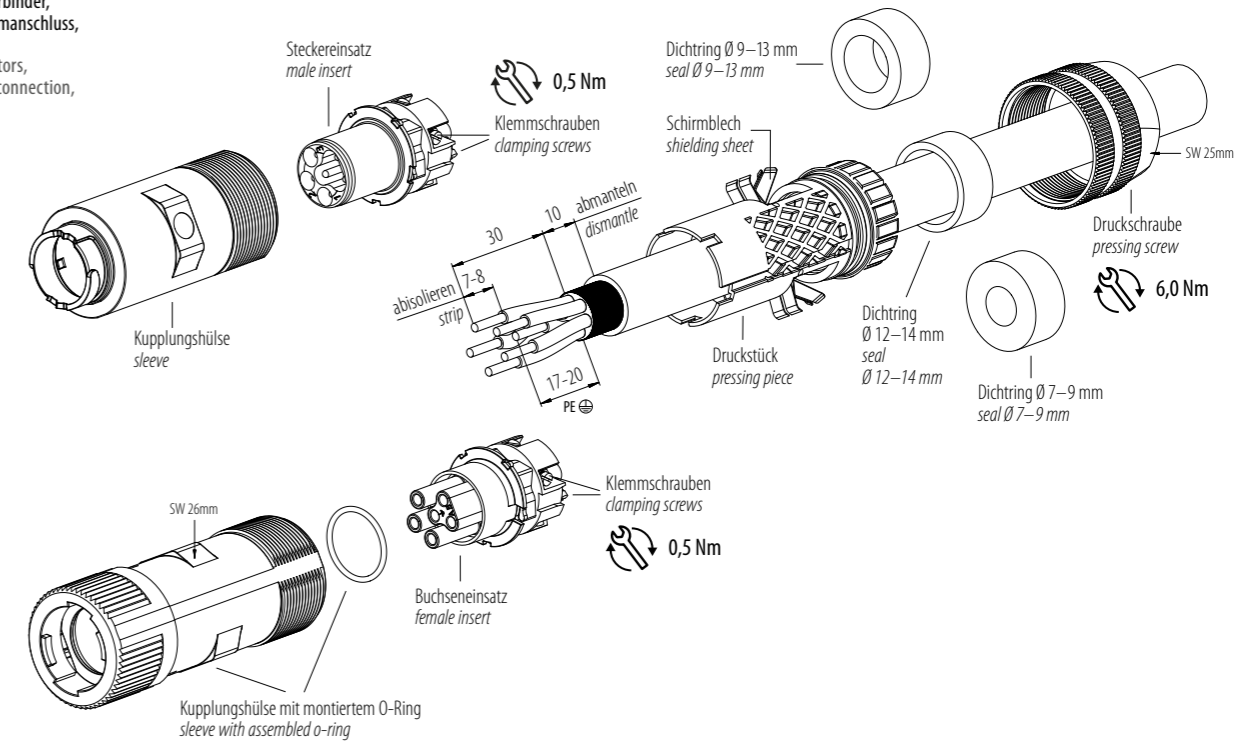
Hinweise:
Die Aderendhülsen dürfen eine Länge von 8 mm nicht überschreiten.
Die Adern mit Aderendhülse sollten, wenn möglich, auf dem Kontakt aufliegen.
Die Isolierung der Aderendhülsen mit Isolierung darf maximal 0,8 mm über den Kontakt überstehen.



Notes:
The ferrules must not exceed a length of 8 mm.
The single wires with ferrule should, if possible, rest on the contact.
The insulation of the ferrules with insulation may protrude a maximum of 0.8 mm over the contact.

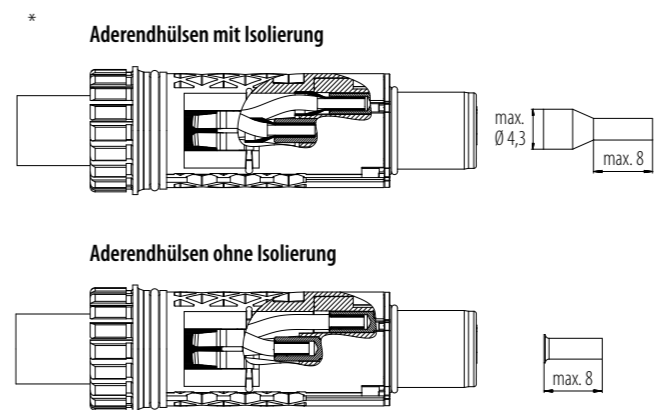
Montageanleitung
Assembly instruction

Kabelsteckverbinder,
Schraubklemmanschluss,
geschirmt
Cable connectors,
screw clamp connection,
shielded

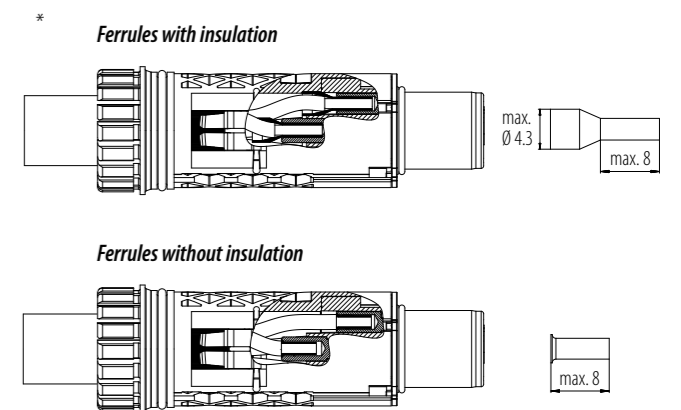


1. Klemmschrauben herausdrehen, bis die Bohrungen für die Litzen völlig frei sind.
2. Die Schirmbleche des Druckstücks nach außen drehen.
3. Druckschraube, passende Dichtung und Druckstück einzeln auf das Kabel schieben.
4. Kabel etwa 40 mm abmanteln. Bei Anschluss über Kreuz 45 mm abmanteln.
5. Schirm und Füller um 30 mm bzw. 35 mm bei Anschluss über Kreuz kürzen, sodass die Adern 30 mm bzw. 35 mm frei liegen. Bei Bedarf den Schirm mit Kupferband umwickeln.
6. Die PE-Ader auf 17 bis 20 mm kürzen. Bei Über-Kreuz-Konfektion Ader 2 auf etwa 31 mm kürzen.
7. Alle Adern 7 bis 8 mm abisolieren und Litzen verdrehen. Bei Bedarf Aderendhülsen aufcrimpen. Bitte Hinweise zum Anschluss von Adern mit Aderendhülse beachten. *
8. Die Litzen in die Bohrungen einführen, bis die Isolation auf dem Kontakt aufliegt und die Klemmschrauben anziehen (0,5 Nm).
Empfohlene Reihenfolge: Kontakt 2, PE-Kontakt, Kontakt 1+3, Signalkontakte.
9. Druckstück und Stecker-/Buchseneinsatz zusammenführen, bis das Druckstück auf dem Kontaktträger aufliegt. Die Schirmbleche sollten nun den Schirm berühren können. Die einzelnen Drähtchen dürfen nicht in den Dichtbereich ragen.
10. Druckstück inklusive Stecker-/Buchseneinsatz bis zum Anschlag in die Kupplungshülse einführen.
11. Dichtring bis zum Anschlag in das Druckstück einschieben.
12. Druckschraube aufschrauben und mit etwa 6 Nm festziehen.

1. Unscrew the clamping screws until the holes for the single wires are completely free.
2. Turn the shielding sheets of the pressing piece outwards.
3. Bead the pressing screw, matching seal and pressing piece onto the cable individually.
4. Strip the cable by about 40 mm. If connecting crosswise, strip 45 mm.
5. Shorten shield and filler by 30 mm or 35 mm when connecting crosswise, so that the single wires are exposed by 30 mm or 35 mm. If necessary, wrap shielding braid with copper tape.
6. Shorten the PE wire to 17 to 20 mm. In case of cross-over assembly, shorten wire 2 to approx. 31 mm.
7. Strip all single wires 7 to 8 mm and twist them. If necessary, crimp on ferrules. Please observe the instructions for connecting single wires with ferrules below. *
8. Insert the strands into the holes until the insulation rests on the contact and tighten the clamping screws (0,5 Nm).
Recommended order: contact 2, PE contact, contact 1+3, signal contacts.
9. Bring the pressing piece and male/female insert together until the pressing piece rests on the contact carrier. The shielding sheets should now be able to touch the shield. The individual wires must not protrude into the sealing area.
10. Insert the pressing piece including the male/female insert into the sleeve as far as it will go.
11. Push the seal into the pressing piece as far as it will go.
12. Screw on the pressing screw and tighten with approx. 6 Nm.



Hinweise:
Die Aderendhülsen dürfen eine Länge von 8 mm nicht überschreiten.
Die Adern mit Aderendhülse sollten, wenn möglich, auf dem Kontakt aufliegen.
Die Isolierung der Aderendhülsen mit Isolierung darf maximal 0,8 mm über den Kontakt überstehen.



Notes:
The ferrules must not exceed a length of 8 mm.
The single wires with ferrule should, if possible, rest on the contact.
The insulation of the ferrules with insulation may protrude a maximum of 0.8 mm over the contact.

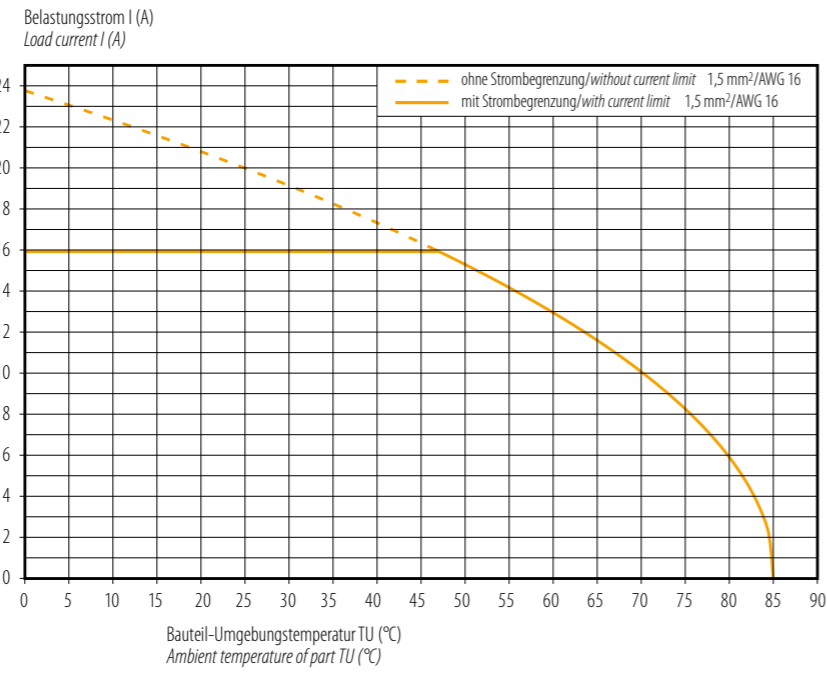
Kennlinien
Ratings

Strombelastbarkeitskurve
nach DIN EN 60512 für
PBC15-Kabelsteckverbinder

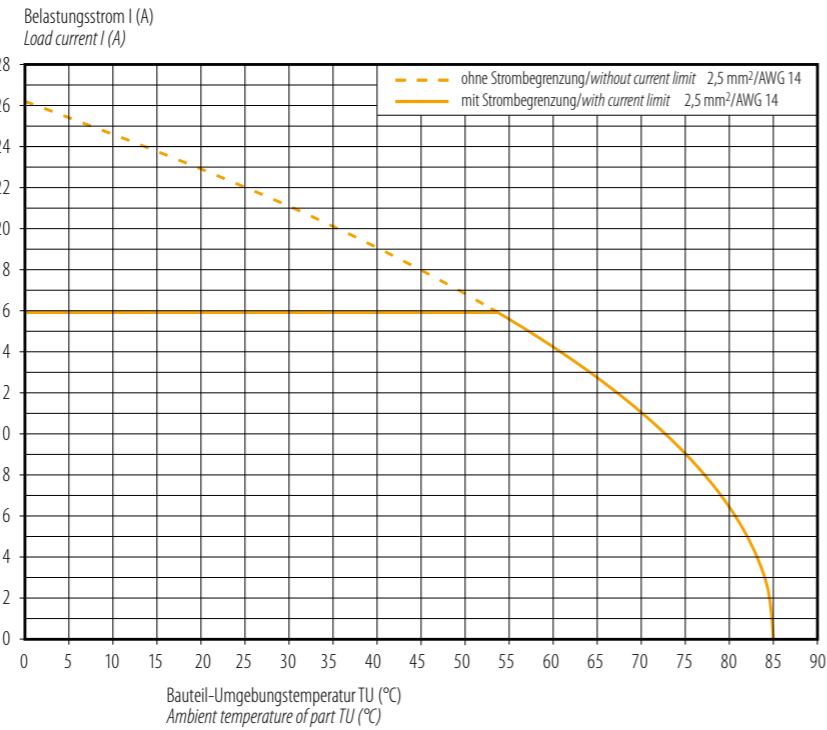
Derating curve
according to DIN EN 60512 for
PBC15 cable connectors

6-polig (3+PE + 2)
6 pole version (3+PE + 2)

1,5 mm²



2,5 mm²

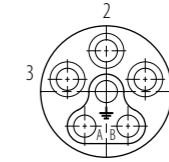
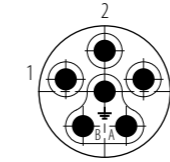


Polbilder
Contact arrangements

Stifteinsatz (Steckseite)
Male insert (mating side)

Buchseinsatz (Steckseite)
Female insert (mating side)

3+PE + 2 pol
3+PE + 2 contacts







Bajonett Power Bayonet Power

Kabelsteckverbinder

- Bajonett-Verriegelung
- 3 – 12-polig
- Schutzart IP40 ¹⁾
- Lötanschluss
- Durchmesser 29 mm

Flanschsteckverbinder

- Bajonett-Verriegelung
- 3 – 12-polig
- Schutzart IP40 ¹⁾
- Lötanschluss
- Flansch 31 x 44 mm

Cable Connectors

- Bayonet locking system
- 3 – 12 contacts
- Degree of protection IP40 ¹⁾
- Solder termination
- Diameter 29 mm

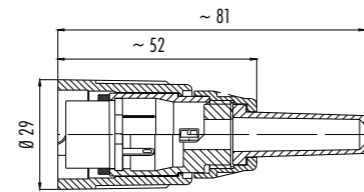
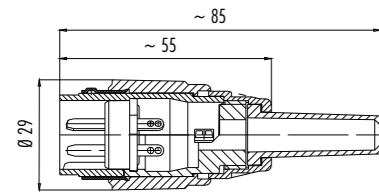
Panel Mount Connectors

- Bayonet locking system
- 3 – 12 contacts
- Degree of protection IP40 ¹⁾
- Solder termination
- Panel mount connectors 31 x 44 mm

¹⁾ Erläuterung der Schutzarten siehe technische Informationen./ ¹⁾ Explanation of protection standards see technical information.

Kabelstecker
Male cable connector

Kabeldose
Female cable connector



Polzahl Contacts	Kabeldurchlass Cable outlet	Bestell-Nr. Ordering-No.
3	5–8 mm	09 0055 00 03
5	5–8 mm	09 0059 00 05
7	5–8 mm	09 0063 00 07
12	5–8 mm	09 0467 00 12

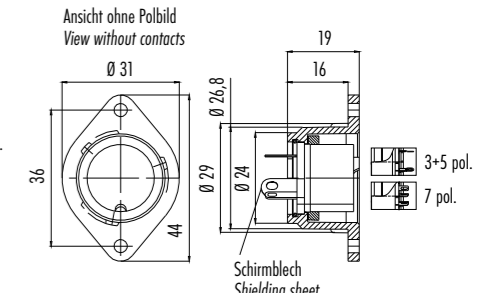
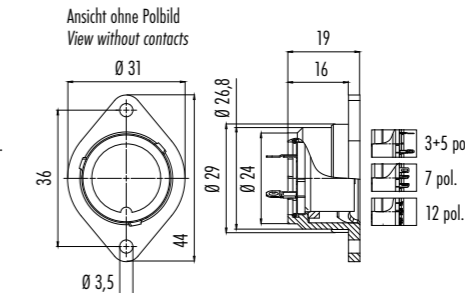
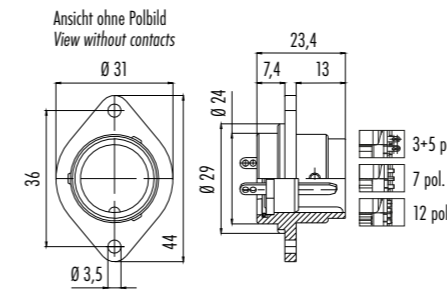
Polzahl Contacts	Kabeldurchlass Cable outlet	Bestell-Nr. Ordering-No.
3	5–8 mm	09 0056 00 03
5	5–8 mm	09 0060 00 05
7	5–8 mm	09 0064 00 07
12	5–8 mm	09 0468 00 12

Polzahl	3	5	7	12	Number of contacts
Steckverbinder Verriegelung	Bajonett/bayonet				Connector locking system
Anschlussart	löten/solder				Termination
Anschlussquerschnitt	max. 1,5 mm ² (max. AWG 16)		max. 0,75 mm ² (max. AWG 18)		Wire gauge
Kabeldurchlass	5–8 mm				Cable outlet
Schutzart	IP40				Degree of protection
Mechanische Lebensdauer	> 500 Steckzyklen/> 500 mating cycles				Mechanical operation
Obere Grenztemperatur	+ 85 °C				Upper temperature
Untere Grenztemperatur	– 40 °C				Lower temperature
Bemessungsspannung	250 V		125 V		Rated voltage
Bemessungs-Stoßspannung	2500 V		1500 V		Rated impulse voltage
Verschmutzungsgrad	1				Pollution degree
Überspannungskategorie	II				Overvoltage categorie
Isolierstoffgruppe	III				Material group
Bemessungsstrom (40 °C)	10 A		5 A		Rated current (40 °C)
Material Kontakt	Stift/pin CuZn (Messing/brass), Buchse/socket CuSn (Bronze/bronze)				Material of contact
Kontaktoberfläche	Ag (Silber/silver), Stift/pin 7+12 pol./ 7+12 contacts CuSnZn (Optalloy/optalloy)				Contact plating
Material Kontaktkörper	PET				Material of contact body
Material Gehäuse	GD-Al (eloxiert/anodized)				Material of housing
Material Verriegelung	PBT (verzinkt/zinc-plated)/PA				Material of locking

Flanschstecker
Male panel mount connector

Flanschdose
Female panel mount connector

Flanschdose mit Schirmblech
Female panel mount connector with shielding sheet



Polzahl Contacts	Bestell-Nr. Ordering-No.
3	09 0057 00 03
5	09 0061 00 05
7	09 0065 00 07
12	09 0469 00 12

Polzahl Contacts	Bestell-Nr. Ordering-No.
3	09 0058 00 03
5	09 0062 00 05
7	09 0066 00 07
12	09 0470 00 12

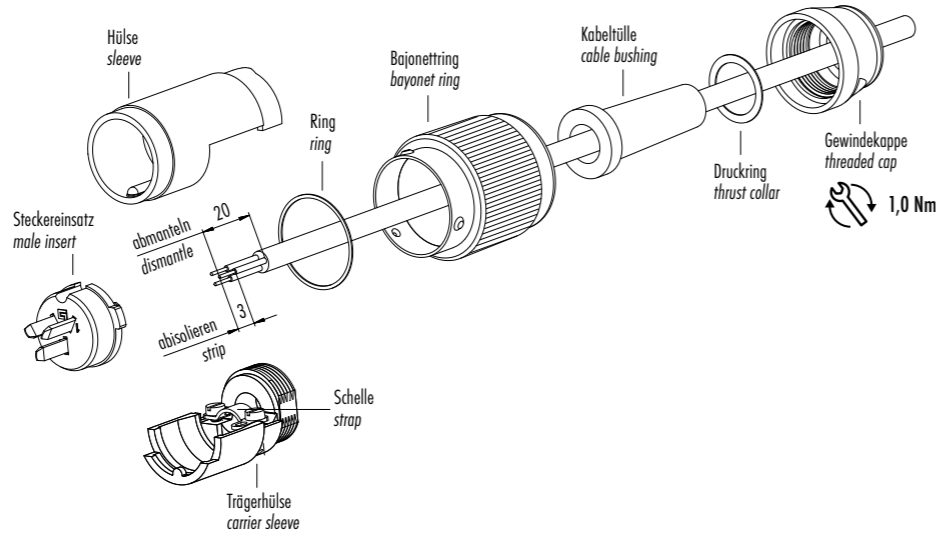
Polzahl Contacts	Bestell-Nr. Ordering-No.
3	09 0058 70 03
5	09 0062 70 05
7	09 0066 70 07
12	—

Polzahl	3	5	7	12	Number of contacts
Steckverbinder Verriegelung	Bajonett/bayonet				Connector locking system
Anschlussart	löten/solder				Termination
Anschlussquerschnitt	max. 1,5 mm ² (max. AWG 16)		max. 0,75 mm ² (max. AWG 18)		Wire gauge
Kabeldurchlass	—				Cable outlet
Schutzart	IP40				Degree of protection
Mechanische Lebensdauer	> 500 Steckzyklen/> 500 mating cycles				Mechanical operation
Obere Grenztemperatur	+ 85 °C				Upper temperature
Untere Grenztemperatur	– 40 °C				Lower temperature
Bemessungsspannung	250 V		125 V		Rated voltage
Bemessungs-Stoßspannung	2500 V		1500 V		Rated impulse voltage
Verschmutzungsgrad	1				Pollution degree
Überspannungskategorie	II				Overvoltage categorie
Isolierstoffgruppe	III				Material group
Bemessungsstrom (40 °C)	10 A		5 A		Rated current (40 °C)
Material Kontakt	Stift/pin CuZn (Messing/brass), Buchse/socket CuSn (Bronze/bronze)				Material of contact
Kontaktoberfläche	Ag (Silber/silver), Stift/pin 7+12 pol./ 7+12 contacts CuSnZn (Optalloy/optalloy)				Contact plating
Material Kontaktkörper	PBT				Material of contact body
Material Gehäuse	PBT				Material of housing
Material Verriegelung	—				Material of locking

Montageanleitung
Assembly instruction

Kabelstecker
Male cable connectors

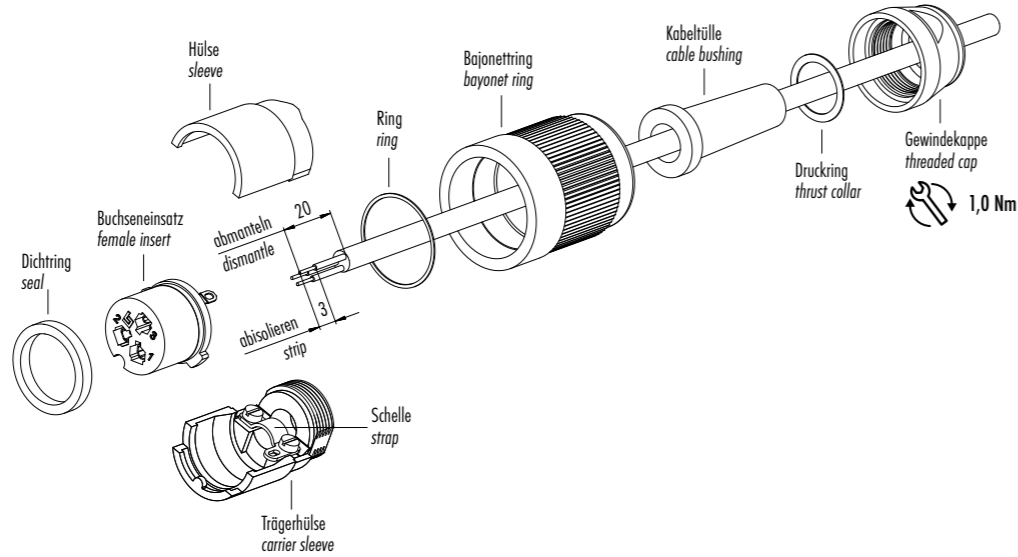
1. Gewindekappe, Druckring, Kabeltülle, Bajonett-ring und Ring auf Kabel auffädeln.
2. Schelle auf Trägerhülse lösen.
3. Trägerhülse auffädeln.
4. Kabel abmanteln, Adern abisolieren und Litzen anschließen.
5. Steckereinsatz auf Trägerhülse montieren und das Kabel mit der Schelle verschrauben.
6. Vordere Hülse montieren.
7. Ring und Bajonett-ring mit Gewindekappe verschrauben.



1. Bead threaded cap, thrust collar, cable bushing, bayonet ring and ring to cable.
2. Loosen strap on carrier sleeve.
3. Bead carrier sleeve.
4. Dismantle cable, strip and connect single wires.
5. Mount male insert on carrier sleeve and screw the cable to the strap.
6. Fit the front sleeve.
7. Screw on ring and bayonet ring with threaded cap.

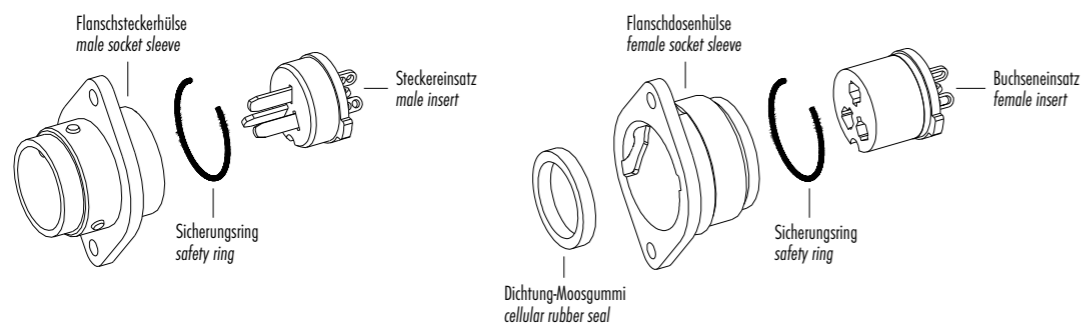
Kabeldose
Female cable connectors

1. Gewindekappe, Druckring, Kabeltülle, Bajonett-ring und Ring auf Kabel auffädeln.
2. Schelle auf Trägerhülse lösen.
3. Trägerhülse auffädeln.
4. Kabel abmanteln, Adern abisolieren und Litzen anschließen.
5. Buchseneinsatz auf Trägerhülse montieren und das Kabel mit der Schelle verschrauben.
6. Vordere Hülse montieren und Dichtring auf Buchseneinsatz aufziehen.
7. Ring und Bajonett-ring mit Gewindekappe verschrauben.



1. Bead threaded cap, thrust collar, cable bushing, bayonet ring and ring to cable.
2. Loosen strap on carrier sleeve.
3. Bead carrier sleeve.
4. Dismantle cable, strip and connect single wires.
5. Mount female insert on carrier sleeve and screw the cable to the strap.
6. Fit front sleeve and sealing ring on female insert.
7. Screw on ring and bayonet ring with threaded cap.

Flanschsteckverbinder
Panel mount connectors

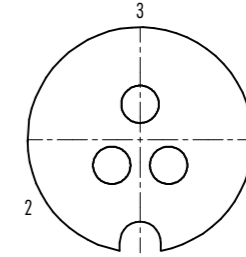
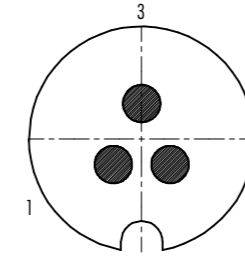


Polbilder
Contact arrangements

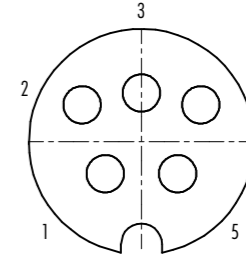
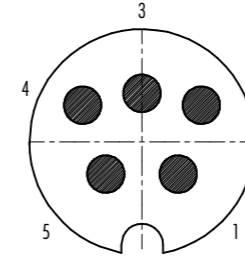
Stifteinsatz (Steckseite)
Male insert (mating side)

Buchseinsatz (Steckseite)
Female insert (mating side)

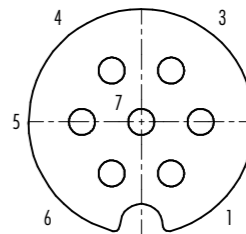
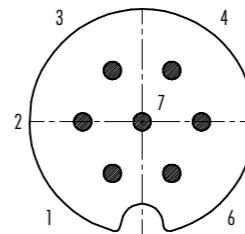
3 pol
3 contacts



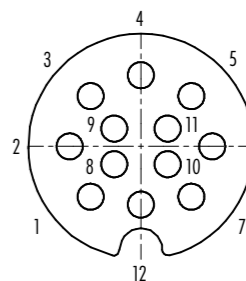
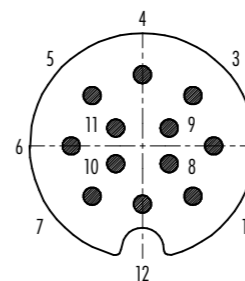
5 pol
5 contacts



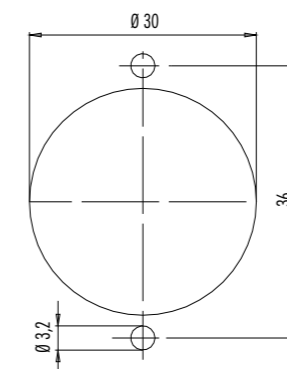
7 pol
7 contacts



12 pol
12 contacts



Montageausschnitt
Panel cut out





M25 Power M25 Power

Kabelsteckverbinder

- Schraubverriegelung M25
- 3 – 12-polig
- Schutzart IP40 ¹⁾
- Lötanschluss
- Durchmesser 28 mm
- Schirmbar

Flanschsteckverbinder

- Schraubverriegelung M25
- 3 – 12-polig
- Schutzart IP40 ¹⁾
- Lötanschluss
- Durchmesser 42,5 mm
- Schirmbar

Cable Connectors

- Screw termination M25
- 3 – 12 contacts
- Degree of protection IP40 ¹⁾
- Solder termination
- Diameter 28 mm
- Shieldable

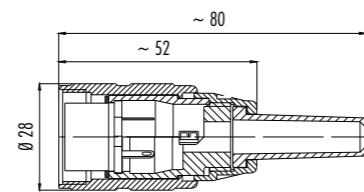
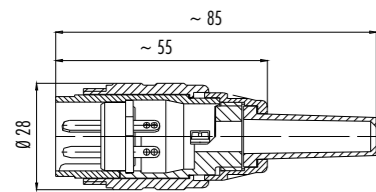
Panel Mount Connectors

- Screw termination M25
- 3 – 12 contacts
- Degree of protection IP40 ¹⁾
- Solder termination
- Diameter 42.5 mm
- Shieldable

¹⁾ Erläuterung der Schutzarten siehe technische Informationen./ ¹⁾ Explanation of protection standards see technical information.

Kabelstecker
Male cable connector

Kabeldose
Female cable connector

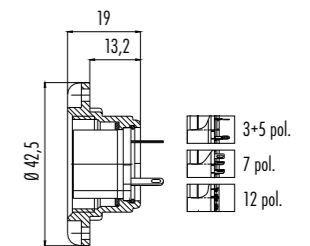
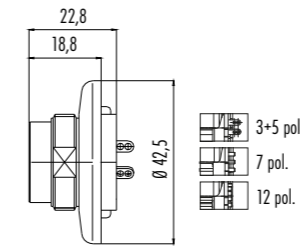


Polzahl Contacts	Kabeldurchlass Cable outlet	Bestell-Nr. Ordering-No.	Polzahl Contacts	Kabeldurchlass Cable outlet	Bestell-Nr. Ordering-No.
3	5–8 mm	09 0033 00 03	3	5–8 mm	09 0034 00 03
5	5–8 mm	09 0037 00 05	5	5–8 mm	09 0038 00 05
7	5–8 mm	09 0041 00 07	7	5–8 mm	09 0042 00 07
12	5–8 mm	09 0445 00 12	12	5–8 mm	09 0446 00 12

Polzahl	3	5	7	12	Number of contacts
Steckverbinder Verriegelung	schrauben/screw				Connector locking system
Anschlussart	löten/solder				Termination
Anschlussquerschnitt	max. 1,5 mm ² (max. AWG 16)		max. 0,75 mm ² (max. AWG 18)		Wire gauge
Kabeldurchlass	5–8 mm				Cable outlet
Schutzart	IP40				Degree of protection
Mechanische Lebensdauer	> 500 Steckzyklen/> 500 mating cycles				Mechanical operation
Obere Grenztemperatur	+ 85 °C				Upper temperature
Untere Grenztemperatur	– 40 °C				Lower temperature
Bemessungsspannung	250 V		125 V		Rated voltage
Bemessungs-Stoßspannung	2500 V		1500 V		Rated impulse voltage
Verschmutzungsgrad	1				Pollution degree
Überspannungskategorie	II				Overvoltage categorie
Isolierstoffgruppe	III				Material group
Bemessungsstrom (40°C)	10 A		5 A		Rated current (40 °C)
Material Kontakt	Stift/pin CuZn (Messing/brass), Buchse/socket CuSn (Bronze/bronze)				Material of contact
Kontaktoberfläche	Ag (Silber/silver), Stift/pin 7+12 pol./ 7+12 contacts CuSnZn (Optalloy/optalloy)				Contact plating
Material Kontaktkörper	PBT		PET		Material of contact body
Material Gehäuse	GD-Al (eloxiert/anodized)				Material of housing
Material Verriegelung	Al (eloxiert/anodized)				Material of locking

Flanschstecker
Male panel mount connector

Flanschdose
Female panel mount connector



Polzahl Contacts	Bestell-Nr. Ordering-No.	Polzahl Contacts	Bestell-Nr. Ordering-No.
3	09 0035 00 03	3	09 0036 00 03
5	09 0039 00 05	5	09 0040 00 05
7	09 0043 00 07	7	09 0044 00 07
12	09 0447 00 12	12	09 0448 00 12

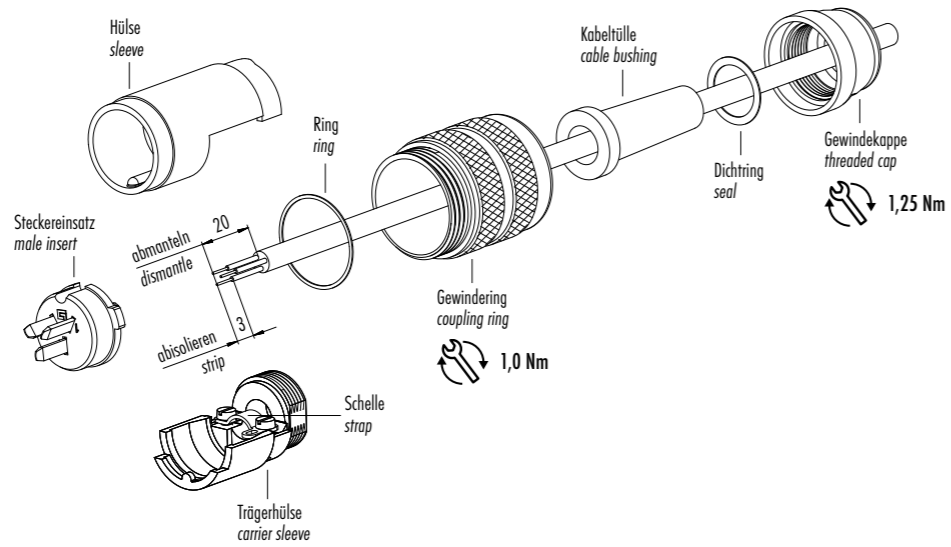
Polzahl	3	5	7	12	Number of contacts
Steckverbinder Verriegelung	schrauben/screw				Connector locking system
Anschlussart	löten/solder				Termination
Anschlussquerschnitt	max. 1,5 mm ² (max. AWG 16)		max. 0,75 mm ² (max. AWG 18)		Wire gauge
Kabeldurchlass	—				Cable outlet
Schutzart	IP40				Degree of protection
Mechanische Lebensdauer	> 500 Steckzyklen/> 500 mating cycles				Mechanical operation
Obere Grenztemperatur	+ 85 °C				Upper temperature
Untere Grenztemperatur	– 40 °C				Lower temperature
Bemessungsspannung	250 V		125 V		Rated voltage
Bemessungs-Stoßspannung	2500 V		1500 V		Rated impulse voltage
Verschmutzungsgrad	1				Pollution degree
Überspannungskategorie	II				Overvoltage categorie
Isolierstoffgruppe	III				Material group
Bemessungsstrom (40°C)	10 A		5 A		Rated current (40 °C)
Material Kontakt	Stift/pin CuZn (Messing/brass), Buchse/socket CuSn (Bronze/bronze)				Material of contact
Kontaktoberfläche	Ag (Silber/silver), Stift/pin 7+12 pol./ 7+12 contacts CuSnZn (Optalloy/optalloy)				Contact plating
Material Kontaktkörper	PBT		PET		Material of contact body
Material Gehäuse	GD-Al (eloxiert/anodized)				Material of housing
Material Verriegelung	—				Material of locking

Montageanleitung
Assembly instruction

Kabelstecker
Male cable connectors

1. Gewindekappe, Dichtring, Kabeltülle, Gewindering und Ring auf Kabel auffädeln.
2. Schelle auf Trägerhülse lösen.
3. Trägerhülse auffädeln.
4. Kabel abmanteln, Adern abisolieren und Litzen anschließen.
5. Steckereinsatz auf Trägerhülse montieren und das Kabel mit der Schelle verschrauben.
6. Vordere Hülse montieren.
7. Ring und Gewinding mit Gewindekappe verschrauben.

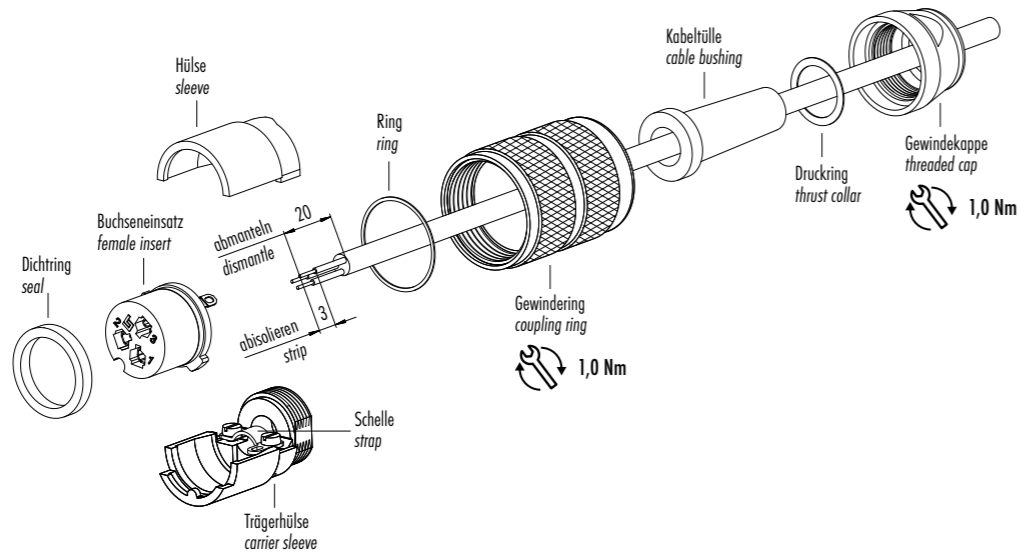
1. *Bead threaded cap, seal, cable bushing and bayonet ring to cable.*
2. *Loosen strap on carrier sleeve.*
3. *Bead carrier sleeve.*
4. *Dismantle cable, strip and connect single wires.*
5. *Mount male insert on carrier sleeve and screw the cable to the strap.*
6. *Fit the front sleeve.*
7. *Screw on ring and bayonet ring with threaded cap.*



Kabeldose
Female cable connectors

1. Gewindekappe, Dichtring, Kabeltülle, Gewindering und Ring auf Kabel auffädeln.
2. Schelle auf Trägerhülse lösen.
3. Trägerhülse auffädeln.
4. Kabel abmanteln, Adern abisolieren und Litzen anschließen.
5. Buchseneinsatz auf Trägerhülse montieren und das Kabel mit der Schelle verschrauben.
6. Vordere Hülse montieren.
7. Ring und Gewinding mit Gewindekappe verschrauben.

1. *Bead threaded cap, seal, cable bushing and bayonet ring to cable.*
2. *Loosen strap on carrier sleeve.*
3. *Bead carrier sleeve.*
4. *Dismantle cable, strip and connect single wires.*
5. *Mount female insert on carrier sleeve and screw the cable to the strap.*
6. *Fit the front sleeve.*
7. *Screw on ring and bayonet ring with threaded cap.*

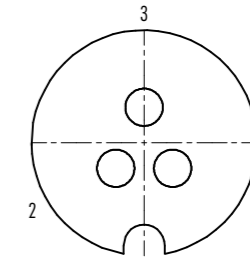
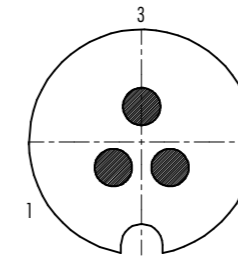


Polbilder
Contact arrangements

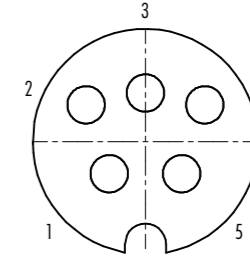
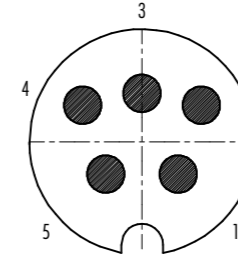
Stifteinsatz (Steckseite)
Male insert (mating side)

Buchseinsatz (Steckseite)
Female insert (mating side)

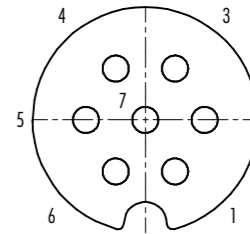
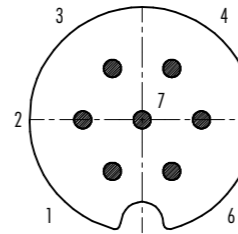
3 pol
3 contacts



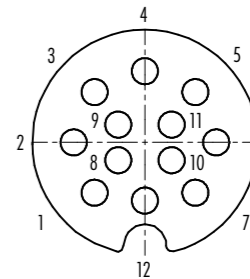
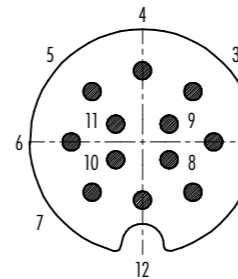
5 pol
5 contacts



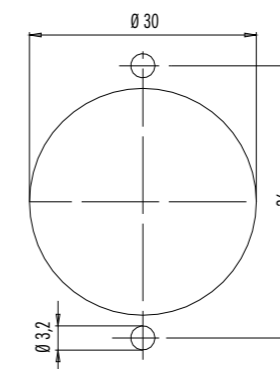
7 pol
7 contacts



12 pol
12 contacts



Montageausschnitt
Panel cut out





RD24 Power

RD24 Power

Kabelsteckverbinder

- Schraubverriegelung RD24
- 4- (3+PE) – 7- (6+PE) polig
- Schutzart IP67¹⁾
- Löt-/Crimp-/Schraubklemmanschluss
- Am Kabel angespritzte Ausführungen
- Durchmesser 29 mm
- VDE-, SEV- und UL-Zulassung

Flanschsteckverbinder

- Schraubverriegelung RD24
- 4- (3+PE) – 7- (6+PE) polig
- Schutzart IP67¹⁾
- Löt-/Crimp-/Schraubklemmanschluss
- Flansch 38 x 29 mm
- VDE-, SEV- und UL-Zulassung

Cable Connectors

- Screw termination RD24
- 4 (3+PE) – 7 (6+PE) contacts
- Degree of protection IP67¹⁾
- Solder/crimp/screw clamp termination
- Moulded versions
- Diameter 29 mm
- VDE-, SEV- and UL-approval

Panel Mount Connectors

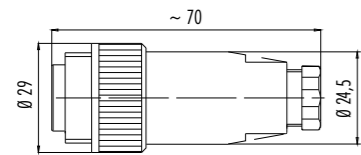
- Screw termination RD24
- 4 (3+PE) – 7 (6+PE) contacts
- Degree of protection IP67¹⁾
- Solder/crimp/screw clamp termination
- Panel mount connectors 38 x 29 mm
- VDE-, SEV- and UL-approval

¹⁾ Erläuterung der Schutzarten siehe technische Informationen./ ¹⁾ Explanation of protection standards see technical information.

Kabelstecker, PG 9
Male cable connector, PG 9



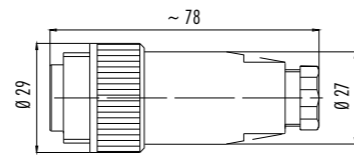
Crimpkontakte siehe Seite 44
Crimp contacts see page 44



Kabelstecker, PG 11
Male cable connector, PG 11



Crimpkontakte siehe Seite 44
Crimp contacts see page 44



Polzahl Contacts	Anschlussart Termination	Kabeldurchlass Cable outlet	Bestell-Nr. Ordering-No.	Polzahl Contacts	Anschlussart Termination	Kabeldurchlass Cable outlet	Bestell-Nr. Ordering-No.
3+PE	schraubklemm screw clamp	6–9 mm	99 4221 00 04	3+PE	schraubklemm screw clamp	8–10 mm	99 4221 110 04
6+PE	löten solder	6–9 mm	99 4225 00 07	6+PE	löten solder	8–10 mm	99 4225 110 07
6+PE	schraubklemm screw clamp	6–8 mm	99 4217 00 07	6+PE	schraubklemm screw clamp	8–10 mm	99 4217 110 07
6+PE	crimpen crimp	6–8 mm	99 4201 00 07	6+PE	crimpen crimp	8–10 mm	99 4201 110 07

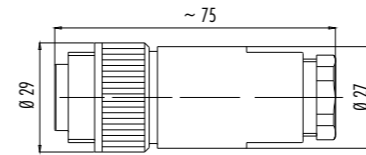
Polzahl	3+PE	6+PE	6+PE	6+PE	Number of contacts
Steckverbinder Verriegelung	schrauben/screw				Connector locking system
Anschlussart	schraubklemm/screw clamp	löten/solder	schraubklemm/screw clamp	crimpen/crimp	Termination
Anschlussquerschnitt	1,5 mm ² –2,5 mm ² (AWG 16)	max. 0,75 mm ² (max. AWG 18)	0,34 mm ² –1,5 mm ² (max. AWG 18)	0,14 mm ² –1,5 mm ² (max. AWG 18)	Wire gauge
Kabeldurchlass	6–8 mm, 6–9,5 mm, 8–10 mm				Cable outlet
Schutzart	IP67 ¹⁾				Degree of protection
Mechanische Lebensdauer	> 500 Steckzyklen/> 500 mating cycles				Mechanical operation
Obere Grenztemperatur	+ 100 °C				Upper temperature
Untere Grenztemperatur	– 40 °C				Lower temperature
Bemessungsspannung	400 V (600 V UL)	250 V			Rated voltage
Bemessungs-Stoßspannung	6000 V	4000 V			Rated impulse voltage
Verschmutzungsgrad	3				Pollution degree
Überspannungskategorie	III				Overvoltage categorie
Isolierstoffgruppe	III				Material group
Bemessungsstrom (40°C)	16 A (12 A UL)	10 A (8 A UL)			Rated current (40 °C)
Material Kontakt	CuZn (Messing/brass)			—	Material of contact
Kontaktoberfläche	Ag (Silber/silver)				Contact plating
Material Kontaktkörper	PBT				Material of contact body
Material Gehäuse	PBT				Material of housing
Material Verriegelung	PA				Material of locking

¹⁾IP65 bei Leitungsdurchmesser 6–7 mm./ ¹⁾IP65 for cable diameter 6–7 mm.

Kabelstecker, PG 13,5
Male cable connector, PG 13,5



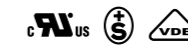
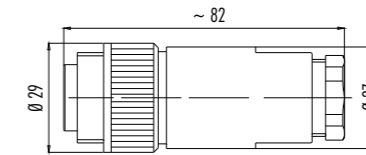
Crimpkontakte siehe Seite 44
Crimp contacts see page 44



Kabelstecker, PG 16
Male cable connector, PG 16



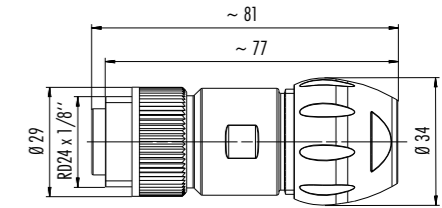
Crimpkontakte siehe Seite 44
Crimp contacts see page 44



Kabelstecker, Vario Kabelabgang,
Kabeldurchlass 7–17 mm
Male cable connector, vario cable outlet,
cable outlet 7–17 mm



Crimpkontakte siehe Seite 44
Crimp contacts see page 44



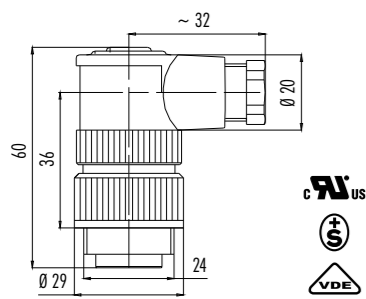
Polzahl Contacts	Anschlussart Termination	Kabel-Ø Cable Ø	Bestell-Nr. Ordering-No.	Polzahl Contacts	Anschlussart Termination	Kabel-Ø Cable Ø	Bestell-Nr. Ordering-No.	Polzahl Contacts	Anschlussart Termination	Kabel-Ø Cable Ø	Bestell-Nr. Ordering-No.
3+PE	schraubklemm screw clamp	10–12 mm	99 4221 14 04	3+PE	schraubklemm screw clamp	12–14 mm	99 4221 160 04	3+PE	schraubklemm screw clamp	7–17 mm	99 4221 300 04
6+PE	löten solder	10–12 mm	99 4225 14 07	6+PE	löten solder	12–14 mm	99 4225 160 07	6+PE	löten solder	7–17 mm	99 4225 300 07
6+PE	schraubklemm screw clamp	10–12 mm	99 4217 14 07	6+PE	schraubklemm screw clamp	12–14 mm	99 4217 160 07	6+PE	schraubklemm screw clamp	7–17 mm	99 4217 300 07
6+PE	crimpen crimp	10–12 mm	99 4201 14 07	6+PE	crimpen crimp	12–14 mm	99 4201 160 07	6+PE	crimpen crimp	7–17 mm	99 4201 300 07

Polzahl	3+PE	6+PE	6+PE	6+PE	Number of contacts
Steckverbinder Verriegelung	schrauben/screw				Connector locking system
Anschlussart	schraubklemm/screw clamp	löten/solder	schraubklemm/screw clamp	crimpen/crimp	Termination
Anschlussquerschnitt	1,5 mm ² –2,5 mm ² (AWG 16)	max. 0,75 mm ² (max. AWG 18)	0,34 mm ² –1,5 mm ² (max. AWG 18)	0,14 mm ² –1,5 mm ² (max. AWG 18)	Wire gauge
Kabeldurchlass	10–12 mm, 12–14 mm, 7–17 mm				Cable outlet
Schutzart	IP67				Degree of protection
Mechanische Lebensdauer	> 500 Steckzyklen/> 500 mating cycles				Mechanical operation
Obere Grenztemperatur	+ 100 °C				Upper temperature
Untere Grenztemperatur	– 40 °C				Lower temperature
Bemessungsspannung	400 V (600 V UL)	250 V			Rated voltage
Bemessungs-Stoßspannung	6000 V	4000 V			Rated impulse voltage
Verschmutzungsgrad	3				Pollution degree
Überspannungskategorie	III				Overvoltage categorie
Isolierstoffgruppe	III				Material group
Bemessungsstrom (40°C)	16 A (12 A UL)	10 A (8 A UL)			Rated current (40 °C)
Material Kontakt	CuZn (Messing/brass)			—	Material of contact
Kontaktoberfläche	Ag (Silber/silver)				Contact plating
Material Kontaktkörper	PBT				Material of contact body
Material Gehäuse	PBT				Material of housing
Material Verriegelung	PA				Material of locking

Winkelstecker, PG 9
Male angled connector, PG 9



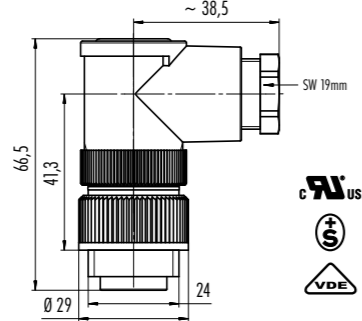
Crimpkontakte siehe Seite 44
Crimp contacts see page 44



Winkelstecker, PG 11
Male angled connector, PG 11



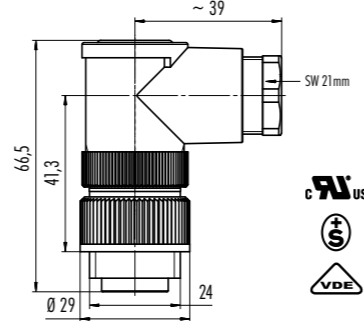
Crimpkontakte siehe Seite 44
Crimp contacts see page 44



Winkelstecker, PG 13,5
Male angled connector, PG 13,5



Crimpkontakte siehe Seite 44
Crimp contacts see page 44



Polzahl Contacts	Anschlussart Termination	Kabel-Ø Cable Ø	Bestell-Nr. Ordering-No.	Polzahl Contacts	Anschlussart Termination	Kabel-Ø Cable Ø	Bestell-Nr. Ordering-No.	Polzahl Contacts	Anschlussart Termination	Kabel-Ø Cable Ø	Bestell-Nr. Ordering-No.
3+PE	schraubklemm screw clamp	6–8 mm	99 4221 70 04	3+PE	schraubklemm screw clamp	8–10 mm	99 4221 210 04	3+PE	schraubklemm screw clamp	10–12 mm	99 4221 215 04
6+PE	löten solder	6–8 mm	99 4225 70 07	6+PE	löten solder	8–10 mm	99 4225 210 07	6+PE	löten solder	10–12 mm	99 4225 215 07
6+PE	schraubklemm screw clamp	6–8 mm	99 4217 70 07	6+PE	schraubklemm screw clamp	8–10 mm	99 4217 210 07	6+PE	schraubklemm screw clamp	10–12 mm	99 4217 215 07
6+PE	crimpen crimp	6–8 mm	99 4201 70 07	6+PE	crimpen crimp	8–10 mm	99 4201 210 07	6+PE	crimpen crimp	10–12 mm	99 4201 215 07

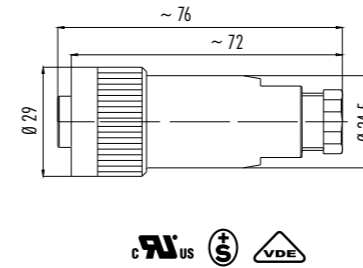
Polzahl	3+PE	6+PE	6+PE	6+PE	Number of contacts
Steckverbinder Verriegelung	schrauben/screw				Connector locking system
Anschlussart	schraubklemm/screw clamp	löten/solder	schraubklemm/screw clamp	crimpen/crimp	Termination
Anschlussquerschnitt	1,5 mm ² –2,5 mm ² (AWG 16)	max. 0,75 mm ² (max. AWG 18)	0,34 mm ² –1,5 mm ² (max. AWG 18)	0,14 mm ² –1,5 mm ² (max. AWG 18)	Wire gauge
Kabeldurchlass	6–8 mm, 8–10 mm, 10–12 mm				Cable outlet
Schutzart	IP67 ¹⁾				Degree of protection
Mechanische Lebensdauer	> 500 Steckzyklen/> 500 mating cycles				Mechanical operation
Obere Grenztemperatur	+ 100 °C				Upper temperature
Untere Grenztemperatur	– 40 °C				Lower temperature
Bemessungsspannung	400 V (600 V UL)	250 V			Rated voltage
Bemessungs-Stoßspannung	6000 V	4000 V			Rated impulse voltage
Verschmutzungsgrad	3				Pollution degree
Überspannungskategorie	III				Overvoltage categorie
Isolierstoffgruppe	III				Material group
Bemessungsstrom (40°C)	16 A (12 A UL)	10 A (8 A UL)			Rated current (40 °C)
Material Kontakt	CuZn (Messing/brass)			—	Material of contact
Kontaktoberfläche	Ag (Silber/silver)				Contact plating
Material Kontaktkörper	PBT				Material of contact body
Material Gehäuse	PBT				Material of housing
Material Verriegelung	PA				Material of locking

¹⁾IP65 bei Leitungsdurchmesser 6–7 mm./ ¹⁾IP65 for cable diameter 6–7 mm.

Kabeldose, PG 9
Female cable connector, PG 9



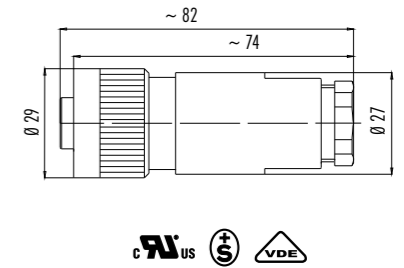
Crimpkontakte siehe Seite 44
Crimp contacts see page 44



Kabeldose, PG 11
Female cable connector, PG 11



Crimpkontakte siehe Seite 44
Crimp contacts see page 44



Polzahl Contacts	Anschlussart Termination	Kabeldurchlass Cable outlet	Bestell-Nr. Ordering-No.	Polzahl Contacts	Anschlussart Termination	Kabeldurchlass Cable outlet	Bestell-Nr. Ordering-No.
3+PE	schraubklemm screw clamp	6–9 mm	99 4222 00 04	3+PE	schraubklemm screw clamp	8–10 mm	99 4222 110 04
6+PE	löten solder	6–9 mm	99 4226 00 07	6+PE	löten solder	8–10 mm	99 4226 110 07
6+PE	schraubklemm screw clamp	6–8 mm	99 4218 00 07	6+PE	schraubklemm screw clamp	8–10 mm	99 4218 110 07
6+PE	crimpen crimp	6–8 mm	99 4202 00 07	6+PE	crimpen crimp	8–10 mm	99 4202 110 07

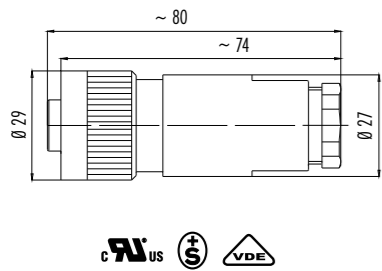
Polzahl	3+PE	6+PE	6+PE	6+PE	Number of contacts
Steckverbinder Verriegelung	schrauben/screw				Connector locking system
Anschlussart	schraubklemm/screw clamp	löten/solder	schraubklemm/screw clamp	crimpen/crimp	Termination
Anschlussquerschnitt	1,5 mm ² –2,5 mm ² (AWG 16)	max. 0,75 mm ² (max. AWG 18)	0,34 mm ² –1,5 mm ² (max. AWG 18)	0,14 mm ² –1,5 mm ² (max. AWG 18)	Wire gauge
Kabeldurchlass	6–8 mm, 6–9,5 mm, 8–10 mm				Cable outlet
Schutzart	IP67 ¹⁾				Degree of protection
Mechanische Lebensdauer	> 500 Steckzyklen/> 500 mating cycles				Mechanical operation
Obere Grenztemperatur	+ 100 °C				Upper temperature
Untere Grenztemperatur	– 40 °C				Lower temperature
Bemessungsspannung	400 V (600 V UL)	250 V			Rated voltage
Bemessungs-Stoßspannung	6000 V	4000 V			Rated impulse voltage
Verschmutzungsgrad	3				Pollution degree
Überspannungskategorie	III				Overvoltage categorie
Isolierstoffgruppe	III				Material group
Bemessungsstrom (40°C)	16 A (12 A UL)	10 A (8 A UL)			Rated current (40 °C)
Material Kontakt	CuZn (Messing/brass)	CuSn (Bronze/bronze)		—	Material of contact
Kontaktoberfläche	Ag (Silber/silver)				Contact plating
Material Kontaktkörper	PBT				Material of contact body
Material Gehäuse	PBT				Material of housing
Material Verriegelung	PA				Material of locking

¹⁾IP65 bei Leitungsdurchmesser 6–7 mm./ ¹⁾IP65 for cable diameter 6–7 mm.

Kabeldose, PG 13,5
Female cable connector, PG 13,5



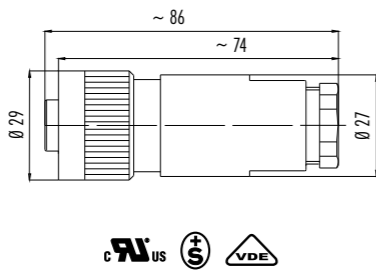
Crimpkontakte siehe Seite 44
Crimp contacts see page 44



Kabeldose, PG 16
Female cable connector, PG 16



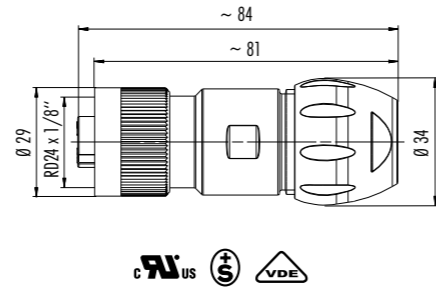
Crimpkontakte siehe Seite 44
Crimp contacts see page 44



Kabeldose, Vario Kabelabgang,
Kabeldurchlass 7–17 mm
Female cable connector, vario cable outlet,
cable outlet 7–17 mm



Crimpkontakte siehe Seite 44
Crimp contacts see page 44



Polzahl Contacts	Anschlussart Termination	Kabel-Ø Cable Ø	Bestell-Nr. Ordering-No.
3+PE	schraubklemm screw clamp	10–12 mm	99 4222 14 04
6+PE	löten solder	10–12 mm	99 4226 14 07
6+PE	schraubklemm screw clamp	10–12 mm	99 4218 14 07
6+PE	crimpen crimp	10–12 mm	99 4202 14 07

Polzahl Contacts	Anschlussart Termination	Kabel-Ø Cable Ø	Bestell-Nr. Ordering-No.
3+PE	schraubklemm screw clamp	12–14 mm	99 4222 160 04
6+PE	löten solder	12–14 mm	99 4226 160 07
6+PE	schraubklemm screw clamp	12–14 mm	99 4218 160 07
6+PE	crimpen crimp	12–14 mm	99 4202 160 07

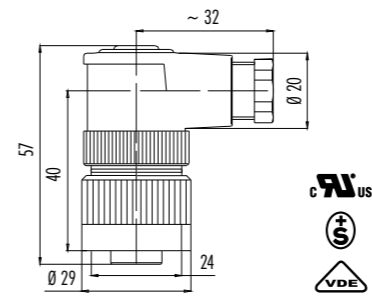
Polzahl Contacts	Anschlussart Termination	Kabel-Ø Cable Ø	Bestell-Nr. Ordering-No.
3+PE	schraubklemm screw clamp	7–17 mm	99 4222 300 04
6+PE	löten solder	7–17 mm	99 4226 300 07
6+PE	schraubklemm screw clamp	7–17 mm	99 4218 300 07
6+PE	crimpen crimp	7–17 mm	99 4202 300 07

Polzahl	3+PE	6+PE	6+PE	6+PE	Number of contacts
Steckverbinder Verriegelung	schrauben/screw				Connector locking system
Anschlussart	schraubklemm/screw clamp	löten/solder	schraubklemm/screw clamp	crimpen/crimp	Termination
Anschlussquerschnitt	1,5 mm ² –2,5 mm ² (AWG 16)	max. 0,75 mm ² (max. AWG 18)	0,34 mm ² –1,5 mm ² (max. AWG 18)	0,14 mm ² –1,5 mm ² (max. AWG 18)	Wire gauge
Kabeldurchlass	10–12 mm, 12–14 mm, 7–17 mm				Cable outlet
Schutzart	IP67				Degree of protection
Mechanische Lebensdauer	> 500 Steckzyklen/> 500 mating cycles				Mechanical operation
Obere Grenztemperatur	+ 100 °C				Upper temperature
Untere Grenztemperatur	– 40 °C				Lower temperature
Bemessungsspannung	400 V (600 V UL)	250 V			Rated voltage
Bemessungs-Stoßspannung	6000 V	4000 V			Rated impulse voltage
Verschmutzungsgrad	3				Pollution degree
Überspannungskategorie	III				Overvoltage categorie
Isolierstoffgruppe	III				Material group
Bemessungsstrom (40°C)	16 A (12 A UL)	10 A (8 A UL)			Rated current (40 °C)
Material Kontakt	CuZn (Messing/brass)	CuSn (Bronze/bronze)		—	Material of contact
Kontaktfläche	Ag (Silber/silver)				Contact plating
Material Kontaktkörper	PBT				Material of contact body
Material Gehäuse	PBT				Material of housing
Material Verriegelung	PA				Material of locking

Winkeldose, PG 9
Female angled connector, PG 9



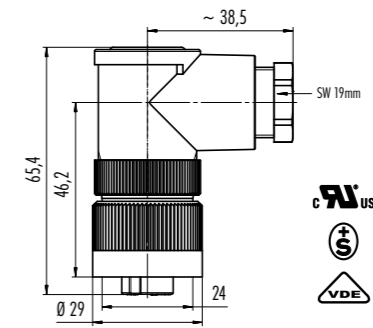
Crimpkontakte siehe Seite 44
Crimp contacts see page 44



Winkeldose, PG 11
Female angled connector, PG 11



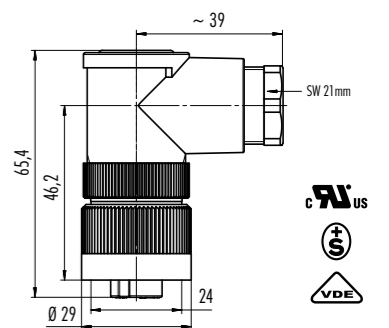
Crimpkontakte siehe Seite 44
Crimp contacts see page 44



Winkeldose, PG 13,5
Female angled connector, PG 13,5



Crimpkontakte siehe Seite 44
Crimp contacts see page 44



Polzahl Contacts	Anschlussart Termination	Kabel-Ø Cable Ø	Bestell-Nr. Ordering-No.
3+PE	schraubklemm screw clamp	6–8 mm	99 4222 70 04
6+PE	löten solder	6–8 mm	99 4226 70 07
6+PE	schraubklemm screw clamp	6–8 mm	99 4218 70 07
6+PE	crimpen crimp	6–8 mm	99 4202 70 07

Polzahl Contacts	Anschlussart Termination	Kabel-Ø Cable Ø	Bestell-Nr. Ordering-No.
3+PE	schraubklemm screw clamp	8–10 mm	99 4222 210 04
6+PE	löten solder	8–10 mm	99 4226 210 07
6+PE	schraubklemm screw clamp	8–10 mm	99 4218 210 07
6+PE	crimpen crimp	8–10 mm	99 4202 210 07

Polzahl Contacts	Anschlussart Termination	Kabel-Ø Cable Ø	Bestell-Nr. Ordering-No.
3+PE	schraubklemm screw clamp	10–12 mm	99 4222 215 04
6+PE	löten solder	10–12 mm	99 4226 215 07
6+PE	schraubklemm screw clamp	10–12 mm	99 4218 215 07
6+PE	crimpen crimp	10–12 mm	99 4202 215 07

Polzahl	3+PE	6+PE	6+PE	6+PE	Number of contacts
Steckverbinder Verriegelung	schrauben/screw				Connector locking system
Anschlussart	schraubklemm/screw clamp	löten/solder	schraubklemm/screw clamp	crimpen/crimp	Termination
Anschlussquerschnitt	1,5 mm ² –2,5 mm ² (AWG 16)	max. 0,75 mm ² (max. AWG 18)	0,34 mm ² –1,5 mm ² (max. AWG 18)	0,14 mm ² –1,5 mm ² (max. AWG 18)	Wire gauge
Kabeldurchlass	6–8 mm, 8–10 mm, 10–12 mm				Cable outlet
Schutzart	IP67 ¹⁾				Degree of protection
Mechanische Lebensdauer	> 500 Steckzyklen/> 500 mating cycles				Mechanical operation
Obere Grenztemperatur	+ 100 °C				Upper temperature
Untere Grenztemperatur	– 40 °C				Lower temperature
Bemessungsspannung	400 V (600 V UL)	250 V			Rated voltage
Bemessungs-Stoßspannung	6000 V	4000 V			Rated impulse voltage
Verschmutzungsgrad	3				Pollution degree
Überspannungskategorie	III				Overvoltage categorie
Isolierstoffgruppe	III				Material group
Bemessungsstrom (40°C)	16 A (12 A UL)	10 A (8 A UL)			Rated current (40 °C)
Material Kontakt	CuZn (Messing/brass)			—	Material of contact
Kontaktfläche	Ag (Silber/silver)				Contact plating
Material Kontaktkörper	PBT				Material of contact body
Material Gehäuse	PBT				Material of housing
Material Verriegelung	PA				Material of locking

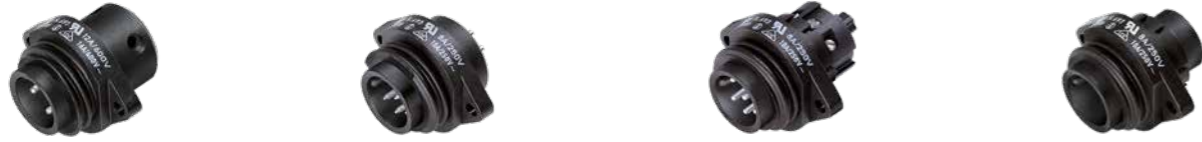
¹⁾ IP65 bei Leitungsdurchmesser 6–7 mm./ ¹⁾ IP65 for cable diameter 6–7 mm.

Flanschstecker 3+PE, Schraubklemmanschluss
Male panel mount connector 3+PE, screw clamp termination

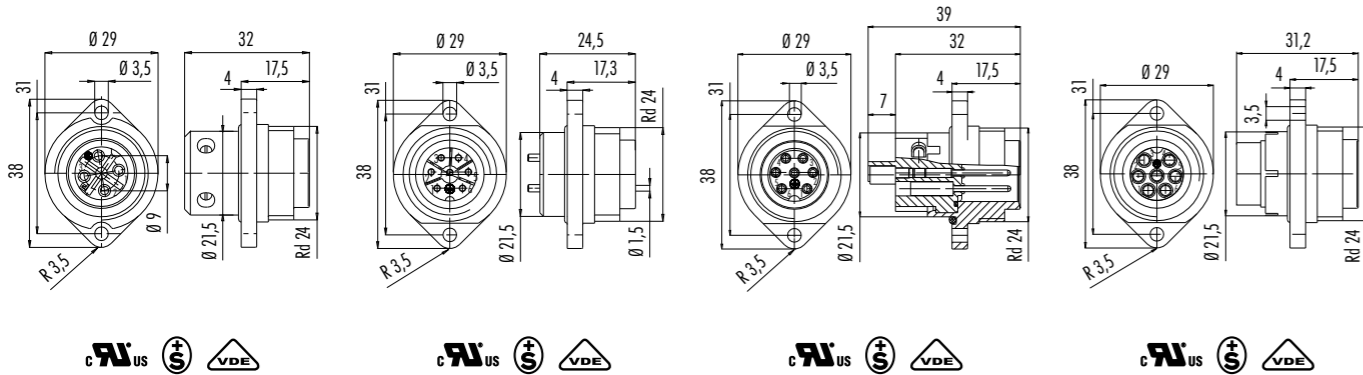
Flanschstecker 6+PE, Lötanschluss
Male panel mount connector 6+PE, solder termination

Flanschstecker 6+PE, Schraubklemmanschluss
Male panel mount connector 6+PE, screw clamp termination

Flanschstecker 6+PE, Crimpanschluss
Male panel mount connector 6+PE, crimp termination



Crimpkontakte siehe Seite 44
Crimp contacts see page 44

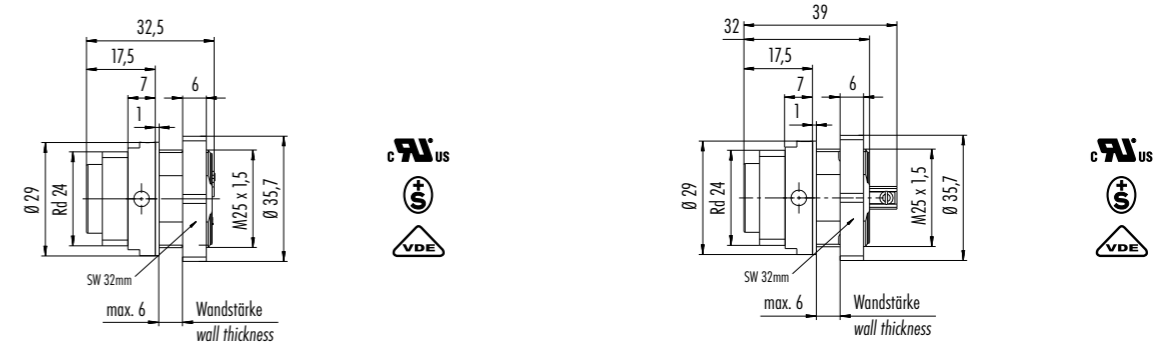


Polzahl Contacts	Anschlussart Termination	Bestell-Nr. Ordering-No.	Polzahl Contacts	Anschlussart Termination	Bestell-Nr. Ordering-No.	Polzahl Contacts	Anschlussart Termination	Bestell-Nr. Ordering-No.	Polzahl Contacts	Anschlussart Termination	Bestell-Nr. Ordering-No.
3+PE	schraubklemm screw clamp	09 4223 00 04	6+PE	löten solder	09 4227 00 07	6+PE	schraubklemm screw clamp	09 4219 00 07	6+PE	crimpen crimp	09 4203 00 07

Polzahl	3+PE	6+PE	6+PE	6+PE	Number of contacts
Steckverbinder Verriegelung	schrauben/screw				Connector locking system
Anschlussart	schraubklemm/screw clamp	löten/solder	schraubklemm/screw clamp	crimpen/crimp	Termination
Anschlussquerschnitt	max. 2,5 mm ² (AWG 16)	max. 0,75 mm ² (max. AWG 18)	0,34 mm ² –1,5 mm ² (max. AWG 18)	0,14 mm ² –1,5 mm ² (max. AWG 18)	Wire gauge
Kabeldurchlass	—				Cable outlet
Schutzart	IP67				Degree of protection
Mechanische Lebensdauer	> 500 Steckzyklen/> 500 mating cycles				Mechanical operation
Obere Grenztemperatur	+ 100 °C				Upper temperature
Untere Grenztemperatur	– 40 °C				Lower temperature
Bemessungsspannung	400 V (600 V UL)	250 V		250 V	Rated voltage
Bemessungs-Stoßspannung	6000 V	4000 V		4000 V	Rated impulse voltage
Verschmutzungsgrad	3				Pollution degree
Überspannungskategorie	III				Overvoltage categorie
Isolierstoffgruppe	III				Material group
Bemessungsstrom (40°C)	16 A (12 A UL)	10 A (8 A UL)		10 A (8 A UL)	Rated current (40 °C)
Material Kontakt	CuZn (Messing/brass)			—	Material of contact
Kontaktoberfläche	Ag (Silber/silver)			—	Contact plating
Material Kontaktkörper	PBT				Material of contact body
Material Gehäuse	PA				Material of housing
Material Verriegelung	—				Material of locking

Flanschstecker 3+PE, Zentralbefestigung, Schraubklemmanschluss
Male panel mount connector 3+PE, central locking, screw clamp termination

Flanschstecker 6+PE, Zentralbefestigung, Schraubklemmanschluss
Male panel mount connector 6+PE, central locking, screw clamp termination



Polzahl Contacts	Anschlussart Termination	Bestell-Nr. Ordering-No.	Polzahl Contacts	Anschlussart Termination	Bestell-Nr. Ordering-No.
3+PE	schraubklemm screw clamp	09 4223 150 04	6+PE	schraubklemm screw clamp	09 4219 150 07

Polzahl	3+PE	6+PE	Number of contacts
Steckverbinder Verriegelung	schrauben/screw		Connector locking system
Anschlussart	schraubklemm/screw clamp		Termination
Anschlussquerschnitt	max. 2,5 mm ² (AWG 16)	max. 1,5 mm ² (max. AWG 18)	Wire gauge
Kabeldurchlass	—		Cable outlet
Schutzart	IP67		Degree of protection
Mechanische Lebensdauer	> 500 Steckzyklen/> 500 mating cycles		Mechanical operation
Obere Grenztemperatur	+ 100 °C		Upper temperature
Untere Grenztemperatur	– 40 °C		Lower temperature
Bemessungsspannung	400 V	250 V	Rated voltage
Bemessungs-Stoßspannung	6000 V	4000 V	Rated impulse voltage
Verschmutzungsgrad	3		Pollution degree
Überspannungskategorie	III		Overvoltage categorie
Isolierstoffgruppe	III		Material group
Bemessungsstrom (40°C)	16 A	8 A	Rated current (40 °C)
Material Kontakt	CuZn (Messing/brass)		Material of contact
Kontaktoberfläche	Ag (Silber/silver)		Contact plating
Material Kontaktkörper	PBT		Material of contact body
Material Gehäuse	PUR		Material of housing
Material Verriegelung	—		Material of locking

Flanschdose 3+PE, Schraubklemmanschluss
Female panel mount connector 3+PE,
screw clamp termination

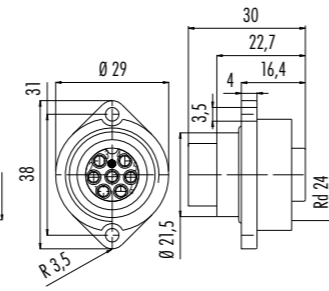
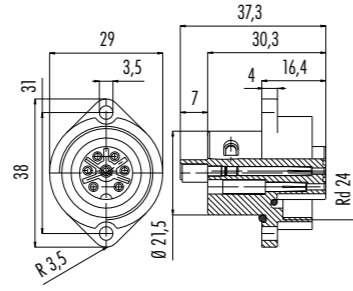
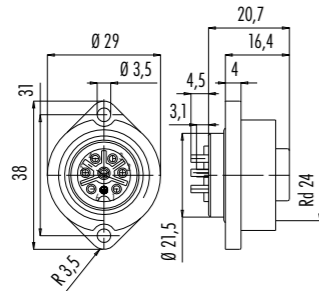
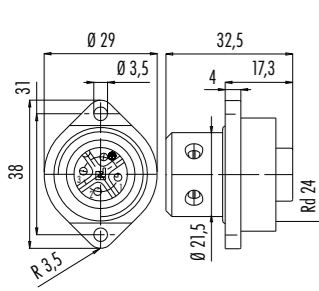
Flanschdose 6+PE, Lötanschluss
Female panel mount connector 6+PE,
solder termination

Flanschdose 6+PE, Schraubklemmanschluss
Female panel mount connector 6+PE,
screw clamp termination

Flanschdose 6+PE, Crimpanschluss
Female panel mount connector 6+PE,
crimp termination



Crimpkontakte siehe Seite 44
Crimp contacts see page 44

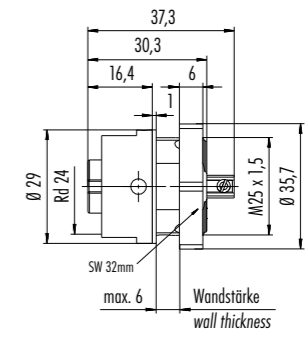
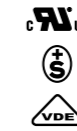
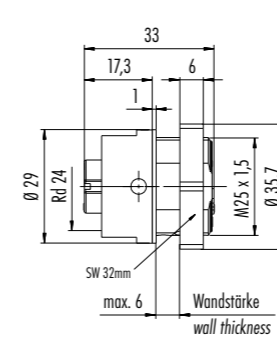


Polzahl Contacts	Anschlussart Termination	Bestell-Nr. Ordering-No.	Polzahl Contacts	Anschlussart Termination	Bestell-Nr. Ordering-No.	Polzahl Contacts	Anschlussart Termination	Bestell-Nr. Ordering-No.	Polzahl Contacts	Anschlussart Termination	Bestell-Nr. Ordering-No.
3+PE	schraub- klemm screw clamp	09 4224 00 04	6+PE	löten solder	09 4228 00 07	6+PE	schraub- klemm screw clamp	09 4220 00 07	6+PE	crimpen crimp	09 4204 00 07

Polzahl	3+PE	6+PE	6+PE	6+PE	Number of contacts
Steckverbinder Verriegelung	schrauben/screw				Connector locking system
Anschlussart	schraubklemm/screw clamp	löten/solder	schraubklemm/screw clamp	crimpen/crimp	Termination
Anschlussquerschnitt	max. 2,5 mm ² (AWG 16)	max. 0,75 mm ² (max. AWG 18)	0,34 mm ² – 1,5 mm ² (max. AWG 18)	0,14 mm ² – 1,5 mm ² (max. AWG 18)	Wire gauge
Kabeldurchlass	—				Cable outlet
Schutzart	IP67				Degree of protection
Mechanische Lebensdauer	> 500 Steckzyklen/> 500 mating cycles				Mechanical operation
Obere Grenztemperatur	+ 100 °C				Upper temperature
Untere Grenztemperatur	– 40 °C				Lower temperature
Bemessungsspannung	400 V (600 V UL)	250 V		250 V	Rated voltage
Bemessungs-Stoßspannung	6000 V	4000 V		4000 V	Rated impulse voltage
Verschmutzungsgrad	3				Pollution degree
Überspannungskategorie	III				Overvoltage categorie
Isolierstoffgruppe	III				Material group
Bemessungsstrom (40°C)	16 A (12 A UL)	10 A (8 A UL)		10 A (8 A UL)	Rated current (40 °C)
Material Kontakt	CuZn (Messing/brass)	CuSn (Bronze/bronze)		—	Material of contact
Kontaktoberfläche	Ag (Silber/silver)			—	Contact plating
Material Kontaktkörper	PBT				Material of contact body
Material Gehäuse	PA				Material of housing
Material Verriegelung	—				Material of locking

Flanschdose 3+PE, Zentralbefestigung, Schraubklemmanschluss
Female panel mount connector 3+PE, central locking, screw clamp termination

Flanschdose 6+PE, Zentralbefestigung, Schraubklemmanschluss
Female panel mount connector 6+PE, central locking, screw clamp termination



Polzahl Contacts	Anschlussart Termination	Bestell-Nr. Ordering-No.	Polzahl Contacts	Anschlussart Termination	Bestell-Nr. Ordering-No.
3+PE	schraubklemm screw clamp	09 4224 150 04	6+PE	schraubklemm screw clamp	09 4220 150 07

Polzahl	3+PE	6+PE	Number of contacts
Steckverbinder Verriegelung	schrauben/screw		Connector locking system
Anschlussart	schraubklemm/screw clamp		Termination
Anschlussquerschnitt	max. 2,5 mm ² (AWG 16)	max. 1,5 mm ² (max. AWG 18)	Wire gauge
Kabeldurchlass	—		Cable outlet
Schutzart	IP67		Degree of protection
Mechanische Lebensdauer	> 500 Steckzyklen/> 500 mating cycles		Mechanical operation
Obere Grenztemperatur	+ 100 °C		Upper temperature
Untere Grenztemperatur	– 40 °C		Lower temperature
Bemessungsspannung	400 V	250 V	Rated voltage
Bemessungs-Stoßspannung	6000 V	4000 V	Rated impulse voltage
Verschmutzungsgrad	3		Pollution degree
Überspannungskategorie	III		Overvoltage categorie
Isolierstoffgruppe	III		Material group
Bemessungsstrom (40°C)	16 A	8 A	Rated current (40 °C)
Material Kontakt	CuZn (Messing/brass)		Material of contact
Kontaktoberfläche	Ag (Silber/silver)		Contact plating
Material Kontaktkörper	PBT		Material of contact body
Material Gehäuse	PUR		Material of housing
Material Verriegelung	—		Material of locking

Kabelstecker, PVC
Male cable connector, PVC



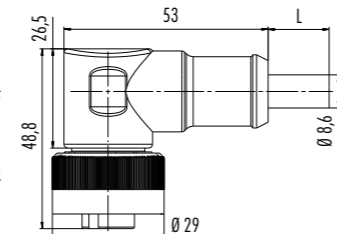
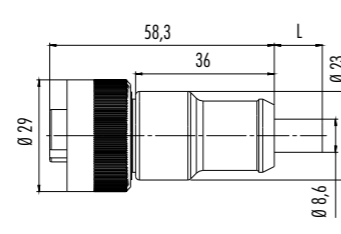
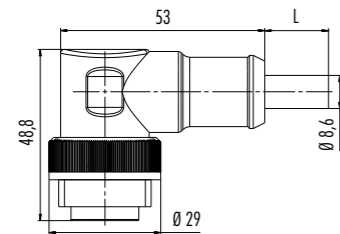
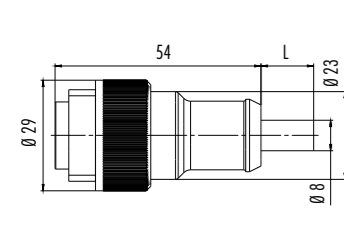
Winkelstecker, PVC
Male angled connector, PVC



Kabeldose, PVC
Female cable connector, PVC



Winkeldose, PVC
Female angled connector, PVC



Polzahl Contacts	Kabellänge Cable length	Bestell-Nr. Ordering-No.	Polzahl Contacts	Kabellänge Cable length	Bestell-Nr. Ordering-No.	Polzahl Contacts	Kabellänge Cable length	Bestell-Nr. Ordering-No.	Polzahl Contacts	Kabellänge Cable length	Bestell-Nr. Ordering-No.
3+PE	2 m (PVC)	79 0231 20 04	3+PE	2 m (PVC)	79 0233 20 04	3+PE	2 m (PVC)	79 0232 20 04	3+PE	2 m (PVC)	79 0234 20 04
6+PE		79 0235 20 07	6+PE		79 0237 20 07	6+PE		79 0236 20 07	6+PE		79 0238 20 07

Technische Daten Kabel	4	7	Specifications of cable
Querschnitt mm ² ¹⁾	4 x 1,5 mm ² (AWG 16)	7 x 0,75 mm ² (AWG 18)	Wire gauge mm ² ¹⁾
Material Mantel	PVC (schwarz/black)		Material jacket
Isolation Litze	PVC (schwarz, grün/gelb/black, green/yellow)		Insulation wire
Litzenaufbau (mm)	28 x 0,25	24 x 0,20	Design of wire (mm)
Kabelmantel Ø (mm)	8,6	9,7	Cable jacket Ø (mm)
Leiterwiderstand	—		Resistance of wire
Temp.-Bereich (Kabel bew.)	-5 °C /+ 80 °C		Temp. range (cable in move)
Temp.-Bereich (Kabel fest)	-20 °C /+ 80 °C		Temp. range (cable fixed)
Biegeradius (Kabel bew.)	15 x D		Bending radius (cable in move)
Biegeradius (Kabel fest)	75 x D		Bending radius (cable fixed)
Zulassung	UL		Approval

Polzahl	3+PE	6+PE	Number of contacts
Steckverbinder Verriegelung	schrauben/screw		Connector locking system
Anschlussart	schraubklemm/screw clamp		Termination
Anschlussquerschnitt	1,5 mm ² (AWG 16)	0,75 mm ² (max. AWG 18)	Wire gauge
Kabeldurchlass	—		Cable outlet
Schutzart	IP67		Degree of protection
Mechanische Lebensdauer	> 500 Steckzyklen/> 500 mating cycles		Mechanical operation
Obere Grenztemperatur	+ 80 °C		Upper temperature
Untere Grenztemperatur	- 25 °C		Lower temperature
Bemessungsspannung	400 V	250 V	Rated voltage
Bemessungs-Stoßspannung	6000 V	4000 V	Rated impulse voltage
Verschmutzungsgrad	3		Pollution degree
Überspannungskategorie	III		Overvoltage categorie
Isolierstoffgruppe	III		Material group
Bemessungsstrom (40°C)	12 A	8 A	Rated current (40 °C)
Material Kontakt	CuZn (Messing/brass)		Material of contact
Kontaktoberfläche	Ag (Silber/silver)		Contact plating
Material Kontaktkörper	PA 12		Material of contact body
Material Gehäuse	PUR		Material of housing
Material Verriegelung	PA		Material of locking

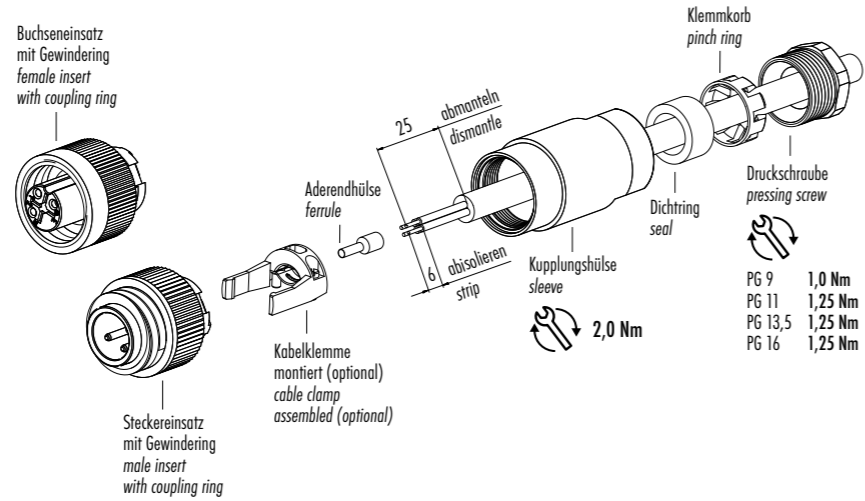


Montageanleitung
Assembly instruction

Kabelsteckverbinder mit Kabelzugentlastung und Klemmkorb
Cable connectors with cable clamp and pinch ring

1. Klemmschrauben herausdrehen bis Bohrungen für Litzen völlig frei sind.
2. Einzelteile der Kabelklemmung und Kupplungshülse auf Kabel schieben.
3. Kabel abmanteln.
4. Adern abisolieren, Litzen verdrehen und anschrauben.
5. Kupplungshülse aufschrauben.
6. Druckschraube festziehen.

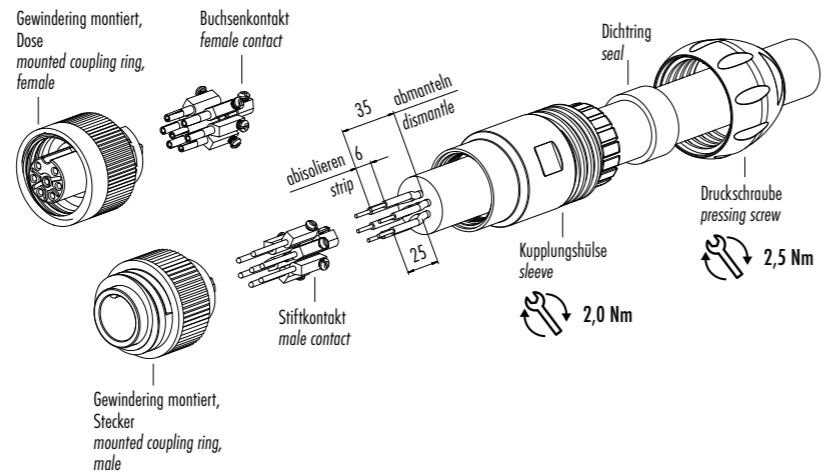
1. Unscrew the clamping screws until the holes for single wires are completely free.
2. Bead parts of the cable clamp and coupling sleeve onto the cable.
3. Dismantle cable.
4. Strip, twist and screw on single wires.
5. Screw on the sleeve.
6. Tighten pressing screw.



Kabelsteckverbinder, Vario Kabelabgang, schrauben
Cable connectors, vario cable outlet, screw

1. Abmanteln auf L = 35 mm. Ummantelung abstreifen.
2. Druckschraube, Dichtring und Kupplungshülse auf Kabel auffädeln.
3. Adern abisolieren L = 6 mm. Maß 25 mm gilt für 6+PE Mittenkontakt.
4. Litzen in Kontakte einführen und verschrauben.
5. Kontakte mit Litzen in den Isolierkörper einrasten und diesen zusammen mit dem Gewinding mit der Kupplungshülse verschrauben.
6. Dichtring gemeinsam mit dem Klemmkorb von hinten in die Kupplungshülse schieben und festschrauben.

1. Strip to 35 mm length and take off cable jacket.
2. Bead pressing screw, pinch ring, seal and distance sleeve to cable.
3. Strip the insulation off the single wires to L = 6 mm. Dimension 25 mm applies to 6+PE center contact.
4. Insert wires into contacts and screw together.
5. Snap contacts with wires into the insulator and screw it together with the threaded ring with the coupling sleeve.
6. Insert sealing ring together with the pinch ring from behind into the coupling sleeve and tighten.

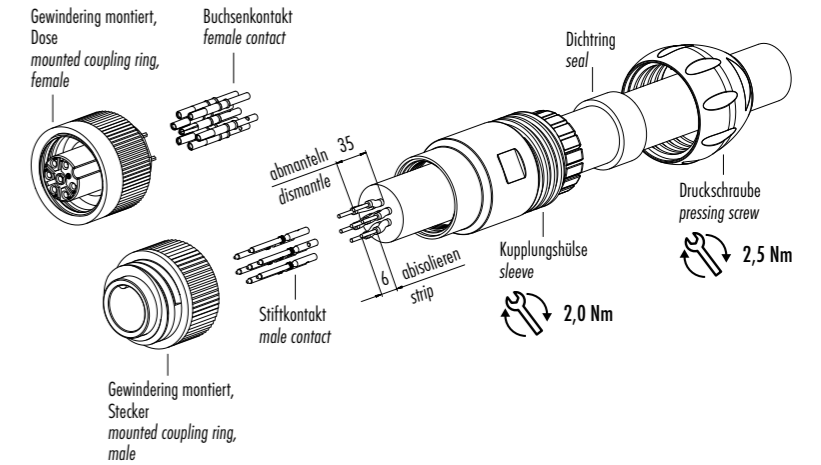


Montageanleitung
Assembly instruction

Kabelsteckverbinder, Vario Kabelabgang, löten
Cable connectors, vario cable outlet, solder

1. Abmanteln auf L = 35 mm. Ummantelung abstreifen.
2. Druckschraube, Dichtring und Kupplungshülse auf Kabel auffädeln.
3. Adern abisolieren L = 6 mm.
4. Litzen anlöten.
5. Kontakte mit angelöteten Litzen in den Isolierkörper einrasten und diesen zusammen mit dem Gewinding mit der Kupplungshülse verschrauben.
6. Dichtring gemeinsam mit dem Klemmkorb von hinten in die Kupplungshülse schieben und festschrauben.

1. Strip to 35 mm length and take off cable jacket.
2. Bead pressing screw, pinch ring, seal and distance sleeve to cable.
3. Strip the insulation off the single wires to L = 6 mm.
4. Solder single wires.
5. Snap contacts with soldered wires into the insulator and screw it together with the threaded ring with the coupling sleeve.
6. Insert sealing ring together with the pinch ring from behind into the coupling sleeve and tighten.



Kabelsteckverbinder, Vario Kabelabgang, crimpen
Cable connectors, vario cable outlet, crimp

1. Abmanteln auf L = 39 mm. Ummantelung abstreifen.
2. Druckschraube, Dichtring und Kupplungshülse auf Kabel auffädeln.
3. Adern abisolieren L = 7 mm.
4. Kontakte an Litzen ancrimpen.*
5. Angecrimpte Kontakte in den Isolierkörper einrasten und diesen zusammen mit dem Gewinding mit der Kupplungshülse verschrauben.
6. Den Dichtring gemeinsam mit dem Klemmkorb von hinten in die Kupplungshülse schieben und festschrauben.

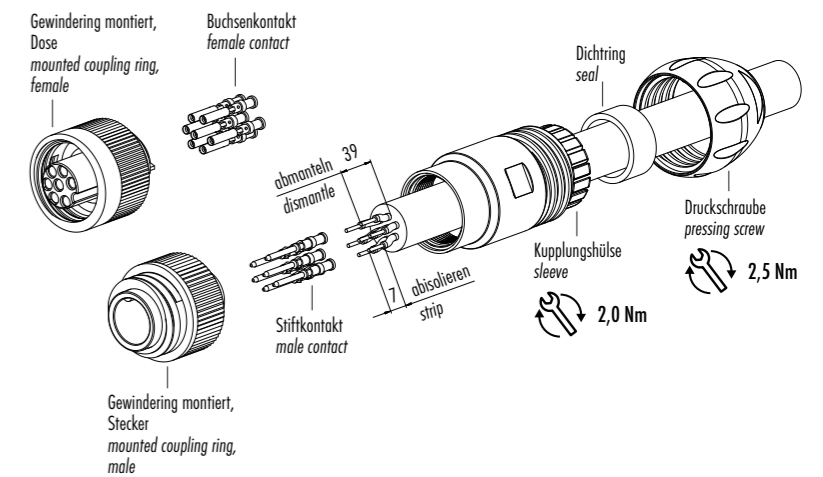
Lösen der Kontakte:
Da die Kontakte schwimmend gelagert sind, lässt dich das Lösewerkzeug* mit leichten Pendelbewegungen bis zum Anschlag einführen. Zum Lösen den Ausdrückknopf betätigen.

* Crimpzange:	Bestell-Nr.	66 0003 001
Lösewerkzeug:		
Kontakt-Ø 1,6 mm	Bestell-Nr.	66 0004 001
Kontakt-Ø 2,5 mm	Bestell-Nr.	66 0011 001

1. Strip to 39 mm length and take off cable jacket.
2. Bead pressing screw, pinch ring, seal and distance sleeve to cable.
3. Strip the insulation off the single wires to L = 7 mm.
4. Crimp contacts to single wires.*
5. Snap crimped contacts into the insulator and screw it together with the threaded ring with the coupling sleeve.
6. Insert sealing ring together with the pinch ring from behind into the coupling sleeve and tighten.

Extracting the contacts:
As the contacts are full floating the extraction tool* can be inserted with slight pendular movements to block. To release press the extraction button.

* Crimping tool:	Ordering-No.	66 0003 001
Extraction tool:		
Contact-Ø 1.6 mm	Ordering-No.	66 0004 001
Contact-Ø 2.5 mm	Ordering-No.	66 0011 001

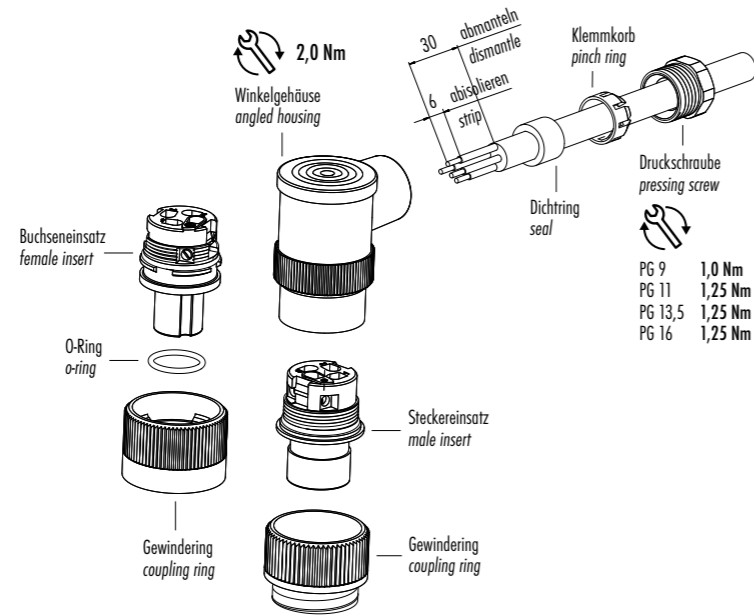


Montageanleitung
Assembly instruction

Winkelsteckverbinder
Angled connectors

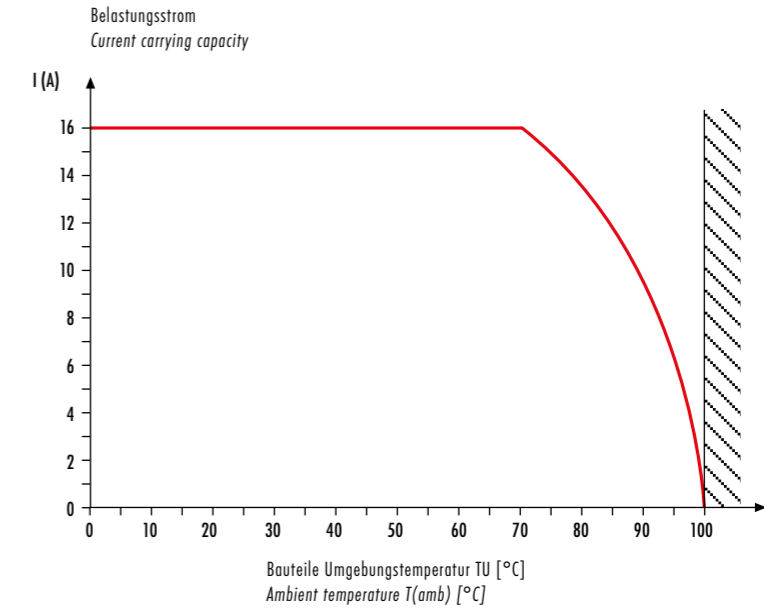
1. Klemmschrauben herausdrehen bis Bohrungen für Litzen völlig frei sind.
2. Einzelteile der Kabelklemmung und Winkelgehäuse auf Kabel schieben.
3. Kabel abmanteln.
4. Adern abisolieren, Litzen verdrehen und anschrauben.
5. Nur Dose: O-Ring montieren.
6. Gewinding aufrasten.
7. Winkelgehäuse aufschrauben.
8. Druckschraube festziehen.

1. Unscrew the clamping screws until the holes for single wires are completely free.
2. Bead parts of the cable clamp and angled housing onto the cable.
3. Dismantle cable.
4. Strip, twist and screw on single wires.
5. Only female insert: mount o-ring.
6. Snap on the threaded ring.
7. Screw on the angled housing.
8. Tighten pressing screw.

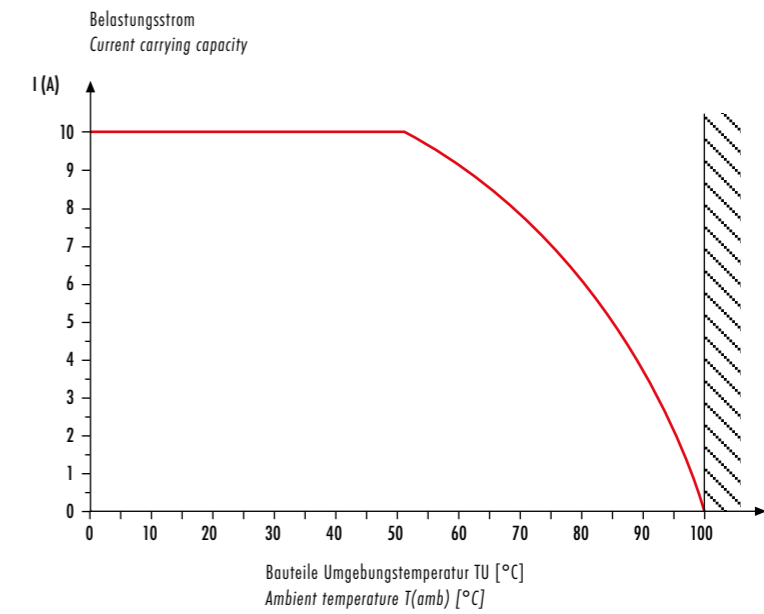


Kennlinien
Ratings

Strombelastbarkeitskurve 3+PE
Derating curve 3+PE



Strombelastbarkeitskurve 6+PE
Derating curve 6+PE

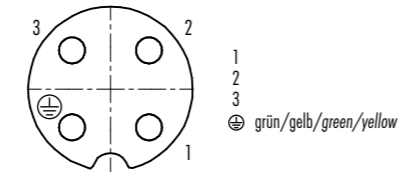
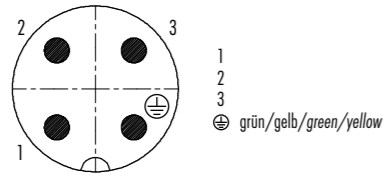


Polbilder
Contact arrangements

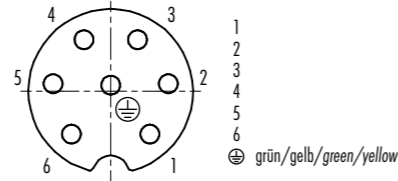
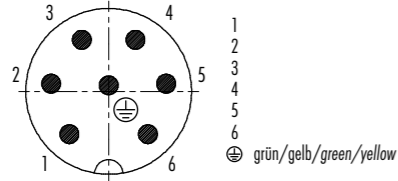
Stifteinsatz (Steckseite)
Male insert (mating side)

Buchseinsatz (Steckseite)
Female insert (mating side)

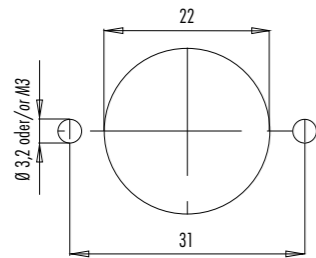
3+PE pol
3+PE contacts



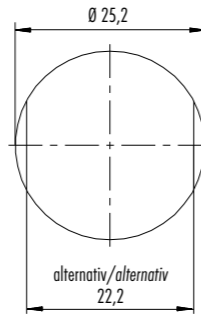
6+PE pol
6+PE contacts



Montageausschnitt
Panel cut out



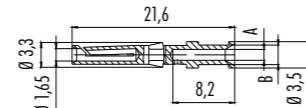
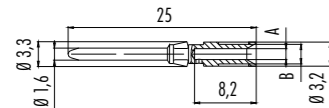
Zentralbefestigung
Central locking



Einzelkontakt (Stift), VPE 50 Stück
Single contact (Male), PU 50 pieces



Einzelkontakt (Buchse), VPE 50 Stück
Single contact (Female), PU 50 pieces



A	B	Leiterquerschnitt Wire gauge	AWG	Bestell-Nr. Ordering-No.
0,9	2,6	0,14 mm ² – 0,34 mm ²	26–22	61 0891 139
1,1	2,6	0,5 mm ²	20	61 0892 139
1,45	2,6	0,75 mm ² – 1,0 mm ²	18	61 0893 139
1,8	3,0	1,5 mm ²	16	61 0894 139

A	B	Leiterquerschnitt Wire gauge	AWG	Bestell-Nr. Ordering-No.
0,9	2,6	0,14 mm ² – 0,34 mm ²	26–22	61 0896 139
1,1	2,6	0,5 mm ²	20	61 0897 139
1,45	2,6	0,75 mm ² – 1,0 mm ²	18	61 0898 139
1,8	3,0	1,5 mm ²	16	61 0899 139

Crimpzange für gedrehte
Crimpkontakte
Crimping tool for turned
crimp contacts



Lösewerkzeug für Kontakte
Extraction tool for contacts



Bestell-Nr.
Ordering-No.
66 0003 001

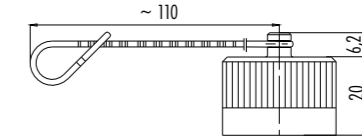
Bestell-Nr.
Ordering-No.
66 0004 001 Signalkontakt/signal contact

Bezeichnung / Description

Maßzeichnung / Drawing

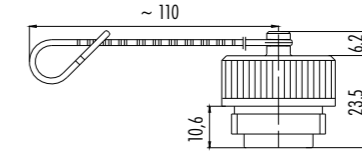
Bestell-Nr. / Ordering-No.

Schutzkappe für Kabelstecker, IP67
Protection cap for male cable connector, IP67



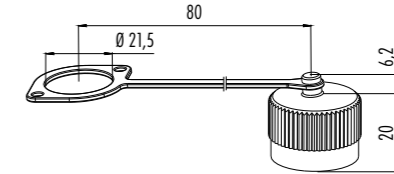
08 2299 000 000

Schutzkappe für Kabeldose, IP67
Protection cap for female cable connector, IP67



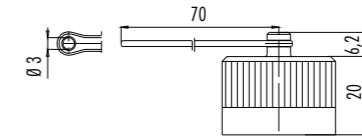
08 2300 000 000

Schutzkappe für Flanschstecker, IP67
Protection cap for male panel mount connector, IP67



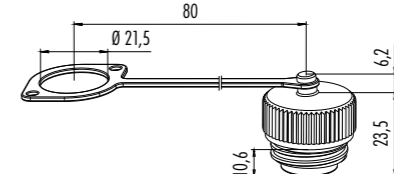
08 2672 000 000

Schutzkappe für Flanschstecker, IP67
Protection cap for male panel mount connector, IP67



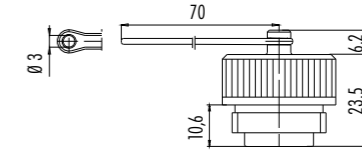
08 2301 000 000

Schutzkappe für Flanschdose, IP67
Protection cap for female panel mount connector, IP67



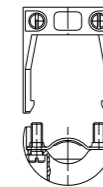
08 2673 000 000

Schutzkappe für Flanschdose, IP67
Protection cap for female panel mount connector, IP67



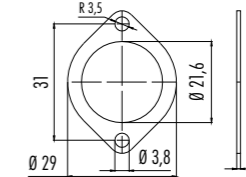
08 2302 000 000

Zugentlastung
Cable clamp



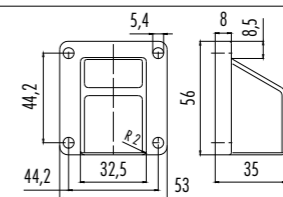
08 0628 000 008

Flachdichtung für Flanschsteckverbinder
Flat seal for panel mount connectors



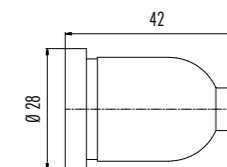
04 0722 000

Anbaugehäuse
Bulkhead housing



16 0566 00 00

Schutzkappe für Anschlussseite,
Flanschsteckverbinder mit
Schraubanschluss
Protection cap - screw termination
side for panel mount connectors



16 0565 00 00



RD30 Power

RD30 Power

Kabelsteckverbinder

- Schraubverriegelung RD30
- 5- (4+PE), 13- (12+PE) und 24-polig
- Schutzart IP65 ¹⁾
- Löt-/Schraubklemmanschluss
- Durchmesser 40 mm
- Varianten mit VDE-, SEV-Zulassung

Flanschsteckverbinder

- Schraubverriegelung RD30
- 5- (4+PE), 13- (12+PE) und 24-polig
- Schutzart IP65 ¹⁾
- Löt-/Schraubklemmanschluss
- Flansch 44,45 x 44,45 mm
- Varianten mit VDE-, SEV-Zulassung

Cable Connectors

- Screw termination RD30
- 5 (4+PE), 13 (12+PE) and 24 contacts
- Degree of protection IP65 ¹⁾
- Solder/screw clamp termination
- Diameter 40 mm
- Variants with VDE-, SEV-approval

Panel Mount Connectors

- Screw termination RD30
- 5 (4+PE), 13 (12+PE) and 24 contacts
- Degree of protection IP65 ¹⁾
- Solder/screw clamp termination
- Panel mount connectors 44.45 x 44.45 mm
- Variants with VDE-, SEV-approval

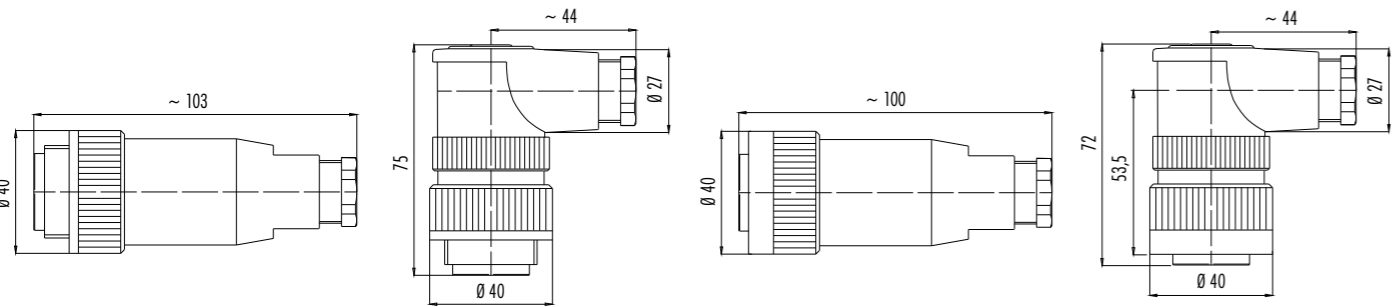
¹⁾ Erläuterung der Schutzarten siehe technische Informationen./ ¹⁾ Explanation of protection standards see technical information.

Kabelstecker
Male cable connector

Winkelstecker
Male angled connector

Kabeldose
Female cable connector

Winkeldose
Female angled connector



Polzahl Contacts	Kabeldurchlass Cable outlet	Bestell-Nr. Ordering-No.	Polzahl Contacts	Kabeldurchlass Cable outlet	Bestell-Nr. Ordering-No.	Polzahl Contacts	Kabeldurchlass Cable outlet	Bestell-Nr. Ordering-No.	Polzahl Contacts	Kabeldurchlass Cable outlet	Bestell-Nr. Ordering-No.
4+PE VDI ⑤	10–12 mm	99 0709 00 05	4+PE VDI ⑤	10–12 mm	99 0709 70 05	4+PE VDI ⑤	10–12 mm	99 0710 00 05	4+PE VDI ⑤	10–12 mm	99 0710 70 05
	12–14 mm	99 0709 02 05		12–14 mm	99 0709 72 05		12–14 mm	99 0710 02 05		12–14 mm	99 0710 72 05
	14–18 mm	99 0709 03 05		14–18 mm	99 0709 73 05		14–18 mm	99 0710 03 05		14–18 mm	99 0710 73 05
12+PE	10–12 mm	99 0717 00 13	12+PE	10–12 mm	99 0717 70 13	12+PE	10–12 mm	99 0718 00 13	12+PE	10–12 mm	99 0718 70 13
	12–14 mm	99 0717 02 13		12–14 mm	99 0717 72 13		12–14 mm	99 0718 02 13		12–14 mm	99 0718 72 13
	14–18 mm	99 0717 03 13		14–18 mm	99 0717 73 13		14–18 mm	99 0718 03 13		14–18 mm	99 0718 73 13
24	10–12 mm	99 0737 00 24	24	10–12 mm	99 0737 70 24	24	10–12 mm	99 0738 00 24	24	10–12 mm	99 0738 70 24
	12–14 mm	99 0737 02 24		12–14 mm	99 0737 72 24		12–14 mm	99 0738 02 24		12–14 mm	99 0738 72 24
	14–18 mm	99 0737 03 24		14–18 mm	99 0737 73 24		14–18 mm	99 0738 03 24		14–18 mm	99 0738 73 24

Polzahl	4+PE	12+PE	24	Number of contacts
Steckverbinder Verriegelung	schrauben/screw			Connector locking system
Anschlussart	schrauben/screw		löten/solder	Termination
Anschlussquerschnitt	max. 2,5 mm ² (max. AWG 14)	max. 1,0 mm ² (max. AWG 18)	max. 0,25 mm ² (max. AWG 24)	Wire gauge
Kabeldurchlass	10–12 mm, 12–14 mm, 14–18 mm			Cable outlet
Schutzart	IP65			Degree of protection
Mechanische Lebensdauer	> 500 Steckzyklen/> 500 mating cycles			Mechanical operation
Obere Grenztemperatur	+ 100 °C			Upper temperature
Untere Grenztemperatur	– 40 °C			Lower temperature
Bemessungsspannung	400 V	250 V	125 V	Rated voltage
Bemessungs-Stoßspannung	6000 V	4000 V	2500 V	Rated impulse voltage
Verschmutzungsgrad	3			Pollution degree
Überspannungskategorie	III			Overvoltage categorie
Isolierstoffgruppe	III			Material group
Bemessungsstrom (40°C)	20 A	6 A	3 A	Rated current (40 °C)
Material Kontakt	Stift/pin CuZn (Messing/brass), Buchse/socket CuSn (Bronze/bronze)			Material of contact
Kontaktoberfläche	Ag (Silber/silver)		Au (Gold/gold)	Contact plating
Material Kontaktkörper	PA			Material of contact body
Material Gehäuse	PA			Material of housing
Material Verriegelung	PA			Material of locking

Flanschstecker
Male panel mount connector

Flanschdose
Female panel mount connector



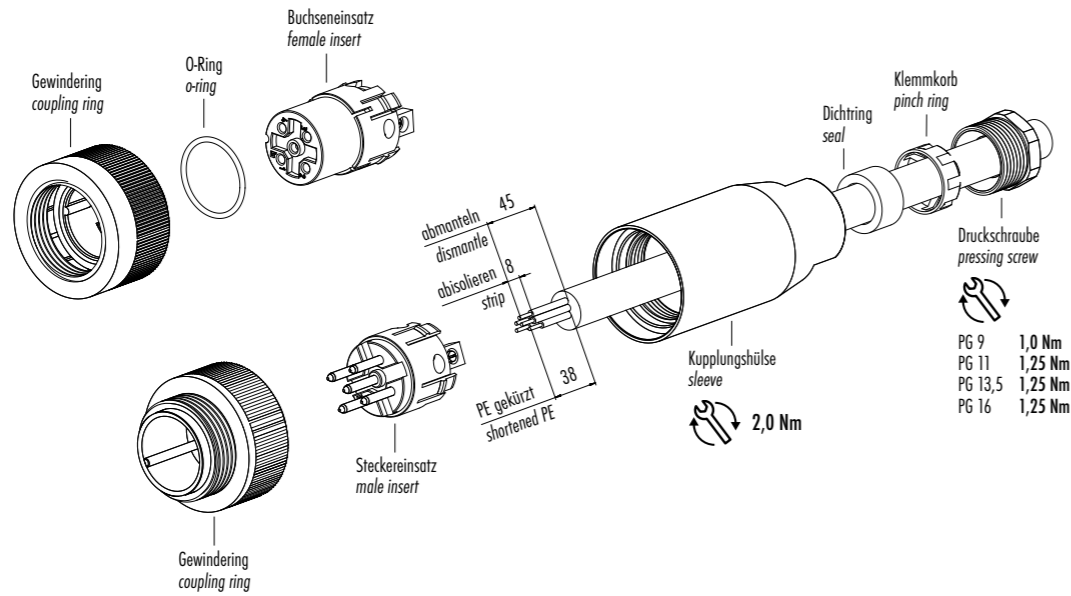
Polzahl Contacts	Bestell-Nr. Ordering-No.	Polzahl Contacts	Bestell-Nr. Ordering-No.
4+PE	99 0711 00 05	4+PE	99 0712 00 05
12+PE	99 0719 00 13	12+PE	99 0720 00 13
24	99 0739 00 24	24	99 0740 00 24

Polzahl	4+PE	12+PE	24	Number of contacts
Steckverbinder Verriegelung	schrauben/screw			Connector locking system
Anschlussart	schrauben/screw		löten/solder	Termination
Anschlussquerschnitt	max. 2,5 mm ² (max. AWG 14)	max. 1,0 mm ² (max. AWG 18)	max. 0,25 mm ² (max. AWG 24)	Wire gauge
Kabeldurchlass	—			Cable outlet
Schutzart	IP65			Degree of protection
Mechanische Lebensdauer	> 500 Steckzyklen/> 500 mating cycles			Mechanical operation
Obere Grenztemperatur	+ 100 °C			Upper temperature
Untere Grenztemperatur	– 40 °C			Lower temperature
Bemessungsspannung	400 V	250 V	125 V	Rated voltage
Bemessungs-Stoßspannung	6000 V	4000 V	2500 V	Rated impulse voltage
Verschmutzungsgrad	3			Pollution degree
Überspannungskategorie	III			Overvoltage categorie
Isolierstoffgruppe	III			Material group
Bemessungsstrom (40°C)	20 A	6 A	3 A	Rated current (40 °C)
Material Kontakt	Stift/pin CuZn (Messing/brass), Buchse/socket CuSn (Bronze/bronze)			Material of contact
Kontaktoberfläche	Ag (Silber/silver)		Au (Gold/gold)	Contact plating
Material Kontaktkörper	PA			Material of contact body
Material Gehäuse	PA			Material of housing
Material Verriegelung	—			Material of locking

Montageanleitung
Assembly instruction

Kabelsteckverbinder
Cable connectors

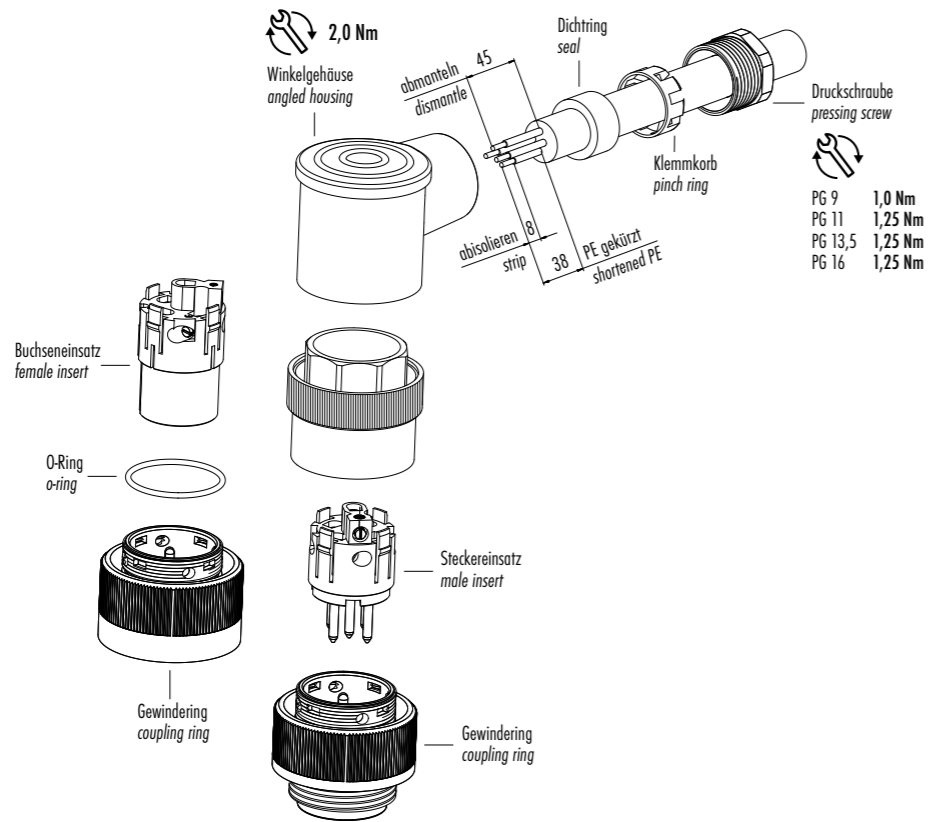
1. Klemmschrauben herausdrehen bis Bohrungen für Litzen völlig frei sind.
2. Einzelteile der Kabelklemmung und Kupplungshülse auf Kabel schieben.
3. Kabel abmanteln.
4. Adern abisolieren, Litzen verdrehen und anschrauben.
5. Nur Dose: O-Ring montieren.
6. Gewinding aufrasten.
7. Kupplungshülse aufschrauben.
8. Druckschraube festziehen.



1. Unscrew the clamping screws until the holes for single wires are completely free.
2. Bead parts of the cable clamp and coupling sleeve onto the cable.
3. Dismantle cable.
4. Strip, twist and screw on single wires.
5. Only female insert: mount o-ring.
6. Snap on the threaded ring.
7. Screw on the sleeve.
8. Tighten pressing screw.

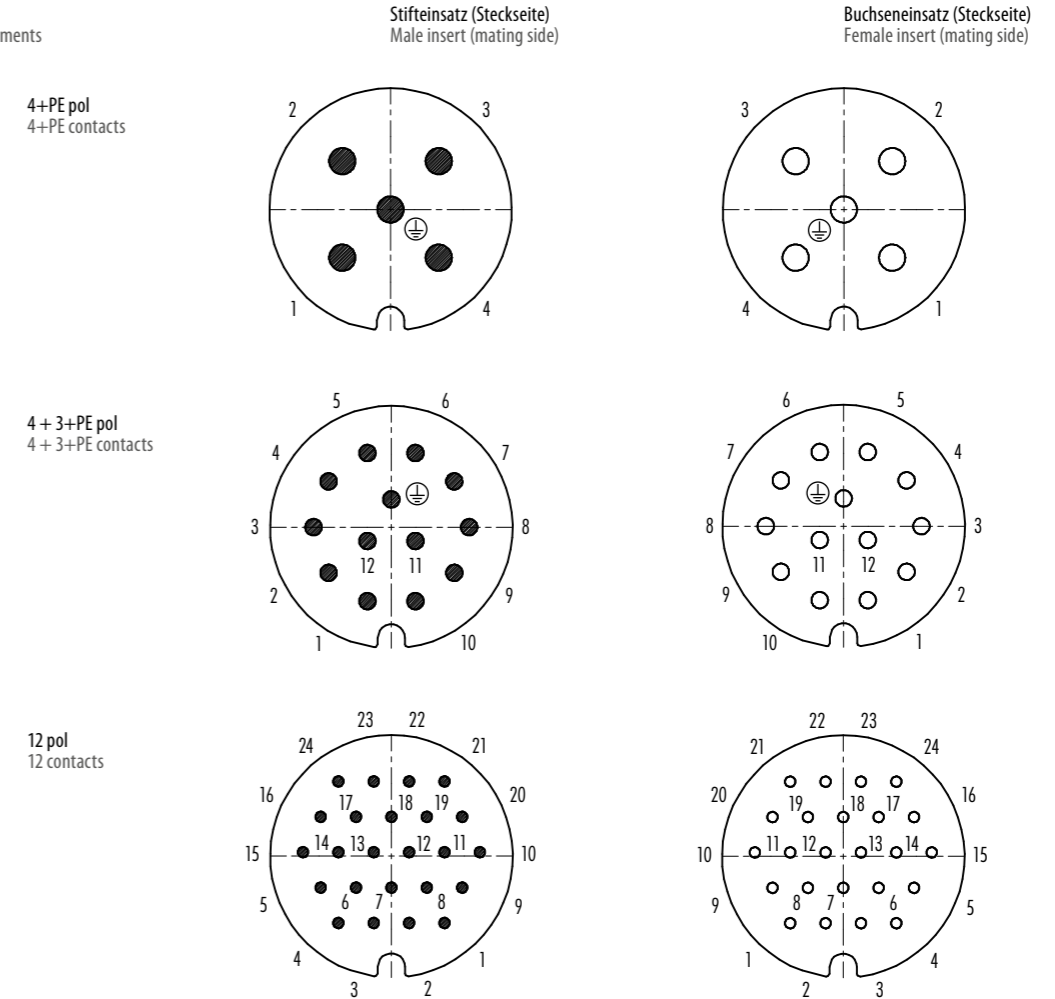
Winkelsteckverbinder
Angled connectors

1. Klemmschrauben herausdrehen bis Bohrungen für Litzen völlig frei sind.
2. Einzelteile der Kabelklemmung und Winkelgehäuse auf Kabel schieben.
3. Kabel abmanteln.
4. Adern abisolieren, Litzen verdrehen und anschrauben.
5. Nur Dose: O-Ring montieren.
6. Gewinding aufrasten.
7. Winkelgehäuse aufschrauben.
8. Druckschraube festziehen.

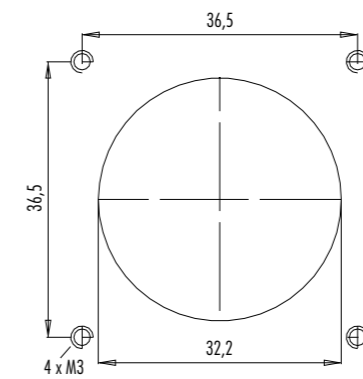


1. Unscrew the clamping screws until the holes for single wires are completely free.
2. Bead parts of the cable clamp and angled housing onto the cable.
3. Dismantle cable.
4. Strip, twist and screw on single wires.
5. Only female insert: mount o-ring.
6. Snap on the threaded ring.
7. Screw on the angled housing.
8. Tighten pressing screw.

Polbilder
Contact arrangements

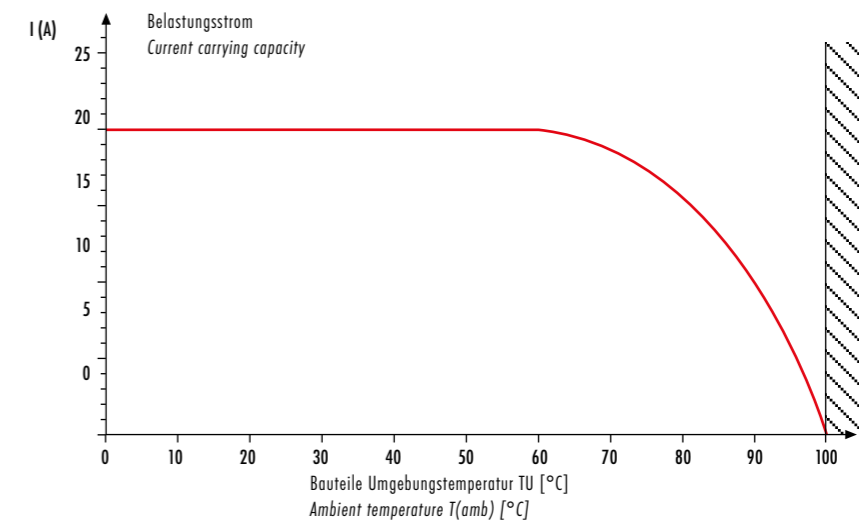



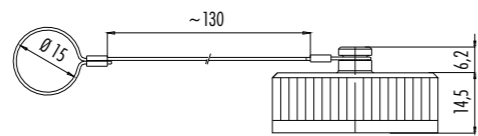

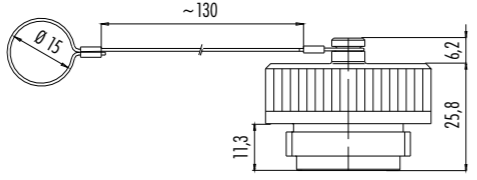

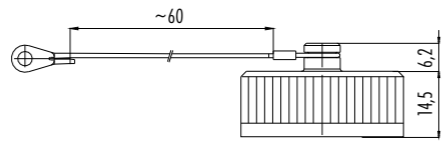

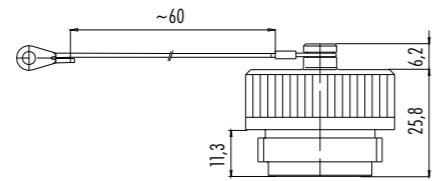
Montageausschnitt
Panel cut out



Kennlinien
Ratings

Strombelastbarkeitskurve 4+PE
Derating curve 4+PE



Bezeichnung / Description	Maßzeichnung / Drawing	Bestell-Nr. / Ordering-No.
<p>Schutzkappe für Kabelstecker Protection cap for male cable connector</p> 		<p>08 0425 000 000</p>
<p>Schutzkappe für Kabeldose Protection cap for female cable connector</p> 		<p>08 0426 000 000</p>
<p>Schutzkappe für Flanschstecker Protection cap for male panel mount connector</p> 		<p>08 0427 000 000</p>
<p>Schutzkappe für Flanschdose Protection cap for female panel mount connector</p> 		<p>08 0428 000 000</p>





Bajonett HEC Power Bayonet HEC Power

Kabelsteckverbinder

- Bajonett-Verriegelung
- 5-, 8- und 12-polig
- Schutzart IP68/IP69K¹⁾
- Crimpanschluss
- Durchmesser 36 mm
- VDE-, UL-Zulassung
- Konzipiert für den Outdoor-Einsatz

Flanschsteckverbinder

- Bajonett-Verriegelung
- 5-, 8- und 12-polig
- Schutzart IP68/IP69K¹⁾
- Crimpanschluss
- Flansch 40 x 40 mm
- VDE-, UL-Zulassung
- Konzipiert für den Outdoor-Einsatz

Cable Connectors

- Bayonet locking system
- 5, 8 and 12 contacts
- Degree of protection IP68/IP69K¹⁾
- Crimp termination
- Diameter 36 mm
- VDE-, UL-approval
- Designed for harsh environments

Panel Mount Connectors

- Bayonet locking system
- 5, 8 and 12 contacts
- Degree of protection IP68/IP69K¹⁾
- Crimp termination
- Panel mount connectors 40 x 40 mm
- VDE-, UL-approval
- Designed for harsh environments

¹⁾ Erläuterung der Schutzarten siehe technische Informationen./ ¹⁾ Explanation of protection standards see technical information.

Kabelstecker
Male cable connector

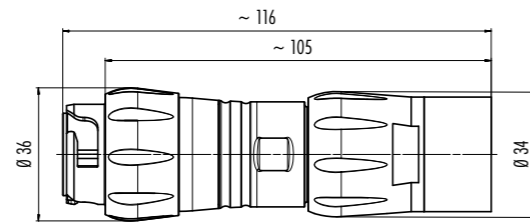
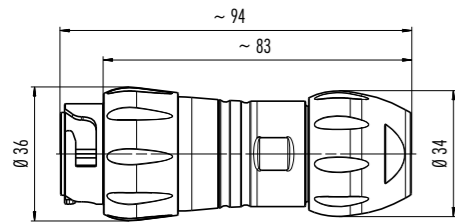


Kabelstecker, Schutzschlauch
Male cable connector, protective hose fitting



Crimp- und Bandkontakte siehe Seite 65/66
Crimp and strip contacts see page 65/66

Crimp- und Bandkontakte siehe Seite 65/66
Crimp and strip contacts see page 65/66



Polzahl Contacts	Kabeldurchlass Cable outlet	Bestell-Nr. Ordering-No.	Polzahl Contacts	Kabeldurchlass Cable outlet	Bestell-Nr. Ordering-No.
4+PE	7–17 mm	99 6489 000 05	4+PE	7–17 mm	99 6489 100 05
4 + 3+PE	7–17 mm	99 6501 000 08	4 + 3+PE	7–17 mm	99 6501 100 08
12	7–13 mm	99 6517 000 12	12	7–13 mm	99 6517 100 12

Polzahl	4+PE	8 (4 + 3+PE)	12	Number of contacts
Steckverbinder Verriegelung	Bajonett/bayonet			Connector locking system
Anschlussart	crimpen/crimp			Termination
Anschlussquerschnitt	2,5–6,0 mm ² (AWG 14–10)	0,14–2,5 mm ² (AWG 26–14)	0,14–0,75 mm ² (AWG 26–18)	Wire gauge
Kabeldurchlass	7–17 mm		7–13 mm	Cable outlet
Schutzart	IP68, IP69K			Degree of protection
Mechanische Lebensdauer	> 1000 Steckzyklen/> 1000 mating cycles		> 500 Steckzyklen/> 500 mating cycles	Mechanical operation
Obere Grenztemperatur	+ 100 °C			Upper temperature
Untere Grenztemperatur	– 40 °C			Lower temperature
Bemessungsspannung	600 V	60 V Signal, 400 V Power	250 V	Rated voltage
Bemessungs-Stoßspannung	6000 V	1000 V Signal, 5000 V Power	4000 V	Rated impulse voltage
Verschmutzungsgrad	3			Pollution degree
Überspannungskategorie	III			Overvoltage categorie
Isolierstoffgruppe	I			Material group
Bemessungsstrom (40°C)	32 A ¹⁾	3 A Signal, 25 A Power ²⁾	5 A	Rated current (40 °C)
Material Kontakt	—			Material of contact
Kontaktoberfläche	Siehe Crimpkontakte Seite 65/66./See crimp contacts page 65/66.			Contact plating
Material Kontaktkörper	PA			Material of contact body
Material Gehäuse	PA			Material of housing
Material Verriegelung	PA			Material of locking

Kabeldose
Female cable connector

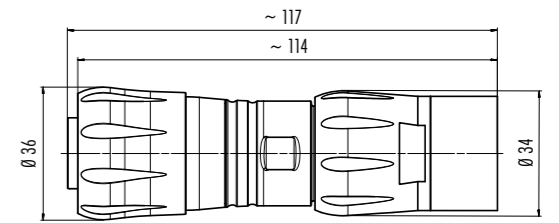
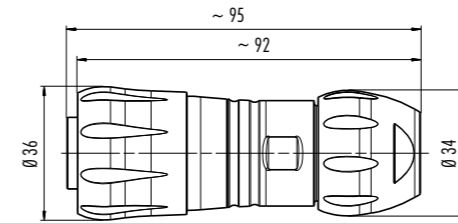


Kabeldose, Schutzschlauch
Female cable connector, protective hose fitting



Crimp- und Bandkontakte siehe Seite 65/66
Crimp and strip contacts see page 65/66

Crimp- und Bandkontakte siehe Seite 65/66
Crimp and strip contacts see page 65/66



Polzahl Contacts	Kabeldurchlass Cable outlet	Bestell-Nr. Ordering-No.	Polzahl Contacts	Kabeldurchlass Cable outlet	Bestell-Nr. Ordering-No.
4+PE	7–17 mm	99 6490 000 05	4+PE	7–17 mm	99 6490 100 05
4 + 3+PE	7–17 mm	99 6502 000 08	4 + 3+PE	7–17 mm	99 6502 100 08
12	7–13 mm	99 6518 000 12	12	7–13 mm	99 6518 100 12

Polzahl	4+PE	8 (4 + 3+PE)	12	Number of contacts
Steckverbinder Verriegelung	Bajonett/bayonet			Connector locking system
Anschlussart	crimpen/crimp			Termination
Anschlussquerschnitt	2,5–6,0 mm ² (AWG 14–10)	0,14–2,5 mm ² (AWG 26–14)	0,14–0,75 mm ² (AWG 26–18)	Wire gauge
Kabeldurchlass	7–17 mm		7–13 mm	Cable outlet
Schutzart	IP68, IP69K			Degree of protection
Mechanische Lebensdauer	> 1000 Steckzyklen/> 1000 mating cycles		> 500 Steckzyklen/> 500 mating cycles	Mechanical operation
Obere Grenztemperatur	+ 100 °C			Upper temperature
Untere Grenztemperatur	– 40 °C			Lower temperature
Bemessungsspannung	600 V	60 V Signal, 400 V Power	250 V	Rated voltage
Bemessungs-Stoßspannung	6000 V	1000 V Signal, 5000 V Power	4000 V	Rated impulse voltage
Verschmutzungsgrad	3			Pollution degree
Überspannungskategorie	III			Overvoltage categorie
Isolierstoffgruppe	I			Material group
Bemessungsstrom (40°C)	32 A ¹⁾	3 A Signal, 25 A Power ²⁾	5 A	Rated current (40 °C)
Material Kontakt	—			Material of contact
Kontaktoberfläche	Siehe Crimpkontakte Seite 65/66./See crimp contacts page 65/66.			Contact plating
Material Kontaktkörper	PA			Material of contact body
Material Gehäuse	PA			Material of housing
Material Verriegelung	PA			Material of locking

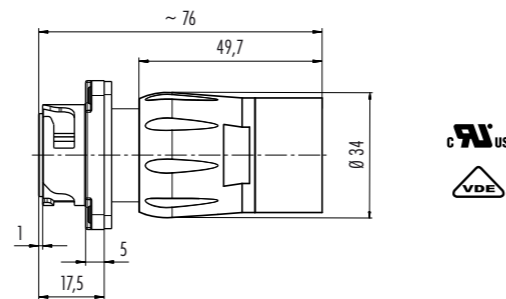
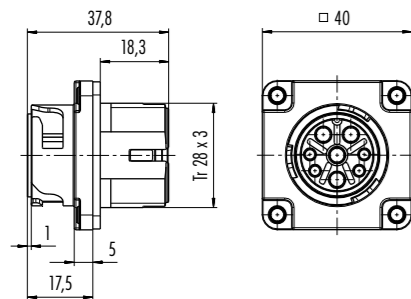
Flanschstecker
Male panel mount connector

Flanschstecker, Schutzschlauch
Male panel mount connector, protective hose fitting



Crimp- und Bandkontakte siehe Seite 65/66
Crimp and strip contacts see page 65/66

Crimp- und Bandkontakte siehe Seite 65/66
Crimp and strip contacts see page 65/66



Polzahl Contacts	Bestell-Nr. Ordering-No.	Polzahl Contacts	Bestell-Nr. Ordering-No.
4+PE	09 6491 000 05	4+PE	09 6491 100 05
4 + 3+PE	09 6503 000 08	4 + 3+PE	09 6503 100 08
12	09 6519 000 12	12	09 6519 100 12

Polzahl	4+PE	8 (4 + 3+PE)	12	Number of contacts
Steckverbinder Verriegelung	Bajonett/bayonet			Connector locking system
Anschlussart	crimpen/crimp			Termination
Anschlussquerschnitt	2,5–6,0 mm ² (AWG 14–10)	0,14–2,5 mm ² (AWG 26–14)	0,14–0,75 mm ² (AWG 26–18)	Wire gauge
Kabeldurchlass	—			Cable outlet
Schutzart	IP68, IP69K			Degree of protection
Mechanische Lebensdauer	> 1000 Steckzyklen/> 1000 mating cycles		> 500 Steckzyklen/> 500 mating cycles	Mechanical operation
Obere Grenztemperatur	+ 100 °C			Upper temperature
Untere Grenztemperatur	– 40 °C			Lower temperature
Bemessungsspannung	600 V	60 V Signal, 400 V Power	250 V	Rated voltage
Bemessungs-Stoßspannung	6000 V	1000 V Signal, 5000 V Power	4000 V	Rated impulse voltage
Verschmutzungsgrad	3			Pollution degree
Überspannungskategorie	III			Overvoltage categorie
Isolierstoffgruppe	I			Material group
Bemessungsstrom (40°C)	32 A ¹⁾	3 A Signal, 25 A Power ²⁾	5 A	Rated current (40 °C)
Material Kontakt	—			Material of contact
Kontaktoberfläche	Siehe Crimpkontakte Seite 65/66./See crimp contacts page 65/66.			Contact plating
Material Kontaktkörper	PA			Material of contact body
Material Gehäuse	PA			Material of housing
Material Verriegelung	—			Material of locking

Flanschdose
Female panel mount connector

Flanschdose, Schutzschlauch
Female panel mount connector, protective hose fitting

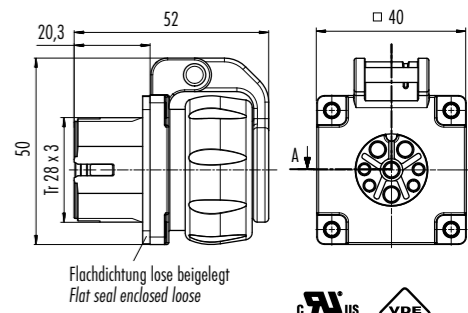
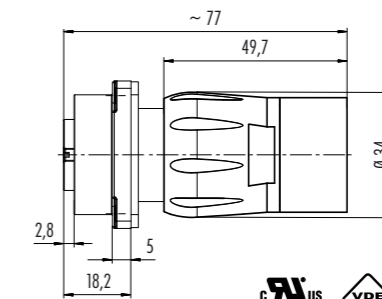
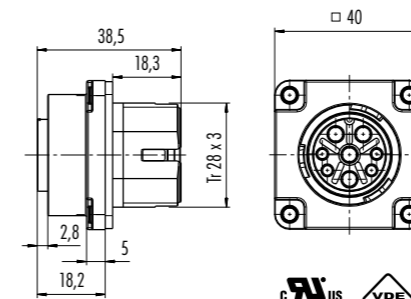
Flanschdose, Klappdeckel
Female panel mount connector, hinged cover



Crimp- und Bandkontakte siehe Seite 65/66
Crimp and strip contacts see page 65/66

Crimp- und Bandkontakte siehe Seite 65/66
Crimp and strip contacts see page 65/66

Crimp- und Bandkontakte siehe Seite 65/66
Crimp and strip contacts see page 65/66



Polzahl Contacts	Bestell-Nr. Ordering-No.	Polzahl Contacts	Bestell-Nr. Ordering-No.	Polzahl Contacts	Bestell-Nr. Ordering-No.
4+PE	09 6492 000 05	4+PE	09 6492 100 05	4+PE	09 6492 200 05
4 + 3+PE	09 6504 000 08	4 + 3+PE	09 6504 100 08	4 + 3+PE	09 6504 200 08
12	09 6520 000 12	12	09 6520 100 12	12	09 6520 200 12

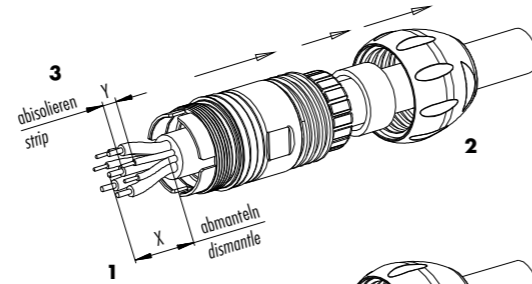
Polzahl	4+PE	8 (4 + 3+PE)	12	Number of contacts
Steckverbinder Verriegelung	Bajonett/bayonet			Connector locking system
Anschlussart	crimpen/crimp			Termination
Anschlussquerschnitt	2,5–6,0 mm ² (AWG 14–10)	0,14–2,5 mm ² (AWG 26–14)	0,14–0,75 mm ² (AWG 26–18)	Wire gauge
Kabeldurchlass	—			Cable outlet
Schutzart	IP68, IP69K			Degree of protection
Mechanische Lebensdauer	> 1000 Steckzyklen/> 1000 mating cycles		> 500 Steckzyklen/> 500 mating cycles	Mechanical operation
Obere Grenztemperatur	+ 100 °C			Upper temperature
Untere Grenztemperatur	– 40 °C			Lower temperature
Bemessungsspannung	600 V	60 V Signal, 400 V Power	250 V	Rated voltage
Bemessungs-Stoßspannung	6000 V	1000 V Signal, 5000 V Power	4000 V	Rated impulse voltage
Verschmutzungsgrad	3			Pollution degree
Überspannungskategorie	III			Overvoltage categorie
Isolierstoffgruppe	I			Material group
Bemessungsstrom (40°C)	32 A ¹⁾	3 A Signal, 25 A Power ²⁾	5 A	Rated current (40 °C)
Material Kontakt	—			Material of contact
Kontaktoberfläche	Siehe Crimpkontakte Seite 65/66./See crimp contacts page 65/66.			Contact plating
Material Kontaktkörper	PA			Material of contact body
Material Gehäuse	PA			Material of housing
Material Verriegelung	—			Material of locking

Montageanleitung
Assembly instruction

Kabelsteckverbinder 5- und 8-polig
Cable connectors 5 and 8 contacts

1. Abmanteln auf Länge L = X mm. Ummantelung abstreifen.
2. Druckschraube, Dichttring und Kupplungshülse auf Kabel auffädeln.
3. Adern abisolieren L = Y mm.
4. Litzen an Kontakte ancrimpen.*
5. Angecrimte Kontakte in den Kontaktkörper bis zum Einrasten eindrücken und diesen in die Kupplungshülse bis auf Anschlag schieben.
6. Verriegelungseinheit am Gewinde der Kupplungshülse aufsetzen und in Pfeilrichtung bis auf Anschlag festschrauben.
7. Den Dichttring in den Klemmkorb bis auf Anschlag schieben und mit der Druckschraube festschrauben. (empfohlenes Drehmoment 2,5 Nm)

Polzahl Contacts	Kontakt-Ø contact-Ø	Länge X length X	Länge Y length Y
8	Ø 1,6 mm	45 mm	8 mm
8	Ø 2,5 mm	45 mm	8 mm
5	Ø 3,6 mm	50 mm	12 mm



Lösen der Kontakte:

Da die Kontakte schwimmend gelagert sind, lässt sich das Lösewerkzeug mit leichten Pendelbewegungen bis auf Anschlag einführen. Danach zum Lösen den Ausdrückknopf betätigen.

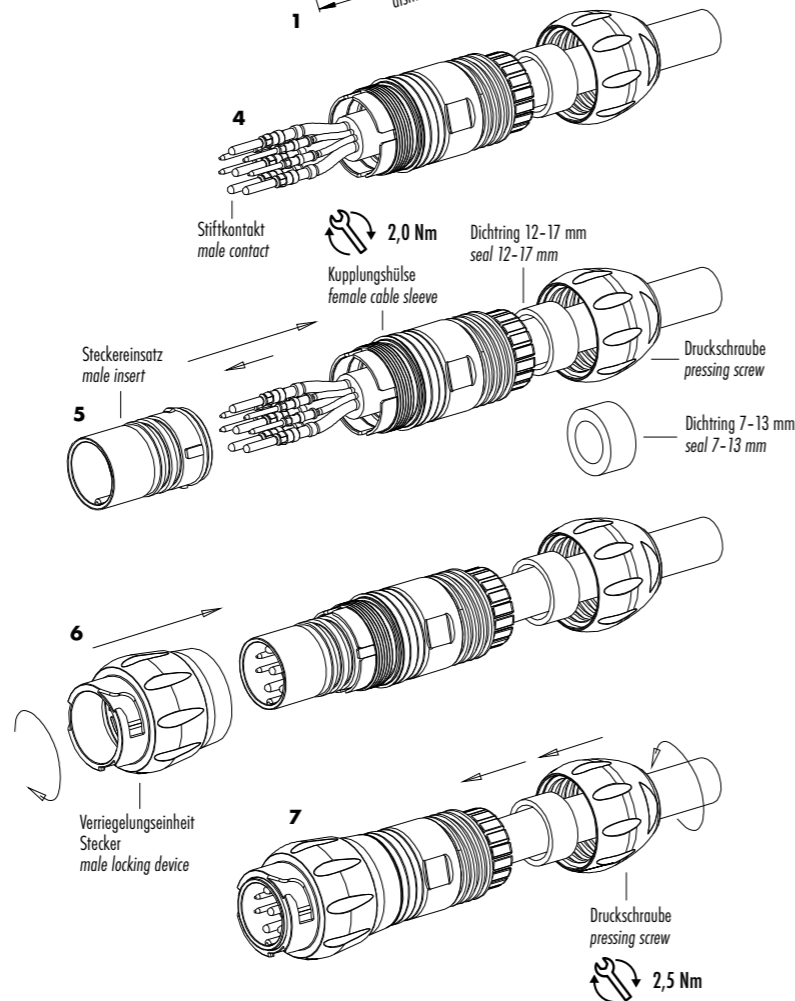
* Crimpzange	Bestell-Nr.	0,14 - 4 mm ²	66 0003 001
	Bestell-Nr.	1,5 - 6 mm ²	66 0005 000
Lösewerkzeug	Bestell-Nr.	Ø 1,6 mm	66 0004 001
Kontakt	Bestell-Nr.	Ø 2,5 mm	66 0011 001
	Bestell-Nr.	Ø 3,6 mm	66 0012 001

1. Strip to L = X mm length and take off cable jacket.
2. Bead pressing screw, pinch ring, seal and distance sleeve to cable.
3. Strip insulation of the single wires (length Y mm).
4. Crimp contacts to single wires.*
5. Press crimped contacts into contact carrier until they snap into place. Then push the carrier into the connector sleeve to block.
6. Put locking unit to the thread of the connector sleeve and screw it towards the direction marked with an arrow until it is tight.
7. Push sealing ring into the pinch ring to block and fix both by screwing the pressing screw towards the connector sleeve. (recommended torque 2.5 Nm)

Extracting the contacts:

As the contacts are full floating the extraction tool can be inserted with slight pendular movements to block. Afterwards press the extraction button.

* Crimping tool	Ordering-No.	0,14 - 4 mm ²	66 0003 001
	Ordering-No.	1,5 - 6 mm ²	66 0005 000
Extraction tool	Ordering-No.	Ø 1.6 mm	66 0004 001
for contacts	Ordering-No.	Ø 2.5 mm	66 0011 001
	Ordering-No.	Ø 3.6 mm	66 0012 001



Montageanleitung
Assembly instruction

Kabelsteckverbinder 12-polig
Cable connectors 12 contacts

1. Abmanteln auf Länge L = 50 mm. Ummantelung abstreifen.
2. Druckschraube, Dichttring und Kupplungshülse auf Kabel auffädeln.
3. Adern abisolieren L = 3,5 mm.
4. Litzen an Kontakte ancrimpen.*
5. Angecrimte Kontakte in den Kontaktkörper bis zum Einrasten eindrücken und diesen in die Kupplungshülse bis auf Anschlag schieben.
6. Verriegelungseinheit am Gewinde der Kupplungshülse aufsetzen und mit leichtem Druck in Pfeilrichtung bis auf Anschlag festschrauben. (empfohlenes Drehmoment 0,8 Nm)
7. Den Dichttring in den Klemmkorb bis auf Anschlag schieben und mit der Druckschraube festschrauben. (empfohlenes Drehmoment 2,5 Nm)

Lösen der Kontakte:

Da die Kontakte schwimmend gelagert sind, lässt sich das Lösewerkzeug mit leichten Pendelbewegungen bis auf Anschlag einführen. Danach zum Lösen den Ausdrückknopf betätigen.

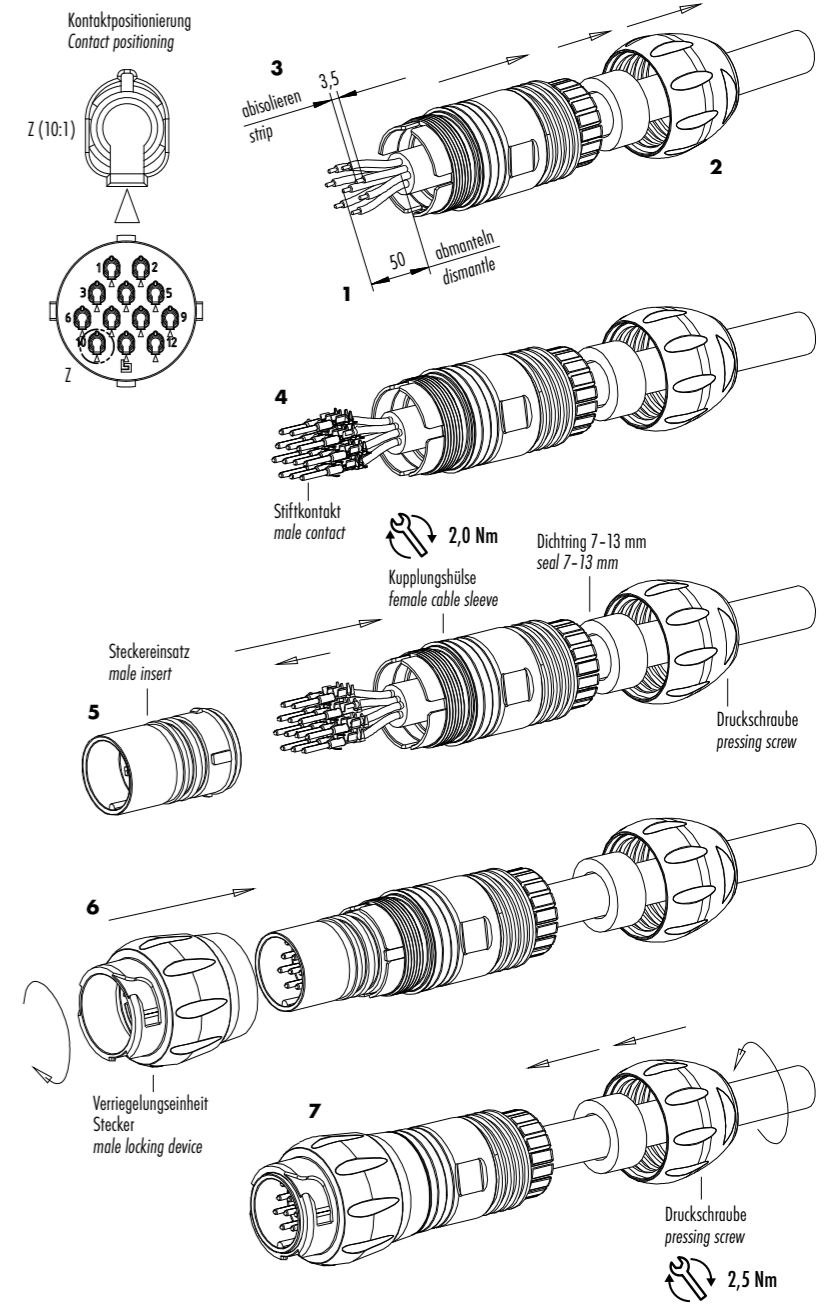
* Crimpzange für Einzelkontakte	Bestell-Nr.	66 0001 014 100
Crimpzange für Bandkontakte	Bestell-Nr.	67 0001 014 100
Lösewerkzeug Kontakt	Bestell-Nr.	07 0090 000

1. Strip to L = 50 mm length and take off cable jacket.
2. Bead pressing screw, pinch ring, seal and distance sleeve to cable.
3. Strip insulation of the single wires to L = 3.5 mm.
4. Crimp contacts to single wires.*
5. Press crimped contacts into contact carrier until they snap into place. Then push the carrier into the connector sleeve to block.
6. Put locking unit to the thread of the connector sleeve and screw it with slight pressure towards the direction marked with an arrow until it stops. (recommended torque 0.8 Nm)
7. Push sealing ring into the pinch ring to block and fix both by screwing the pressing screw towards the connector sleeve. (recommended torque 2.5 Nm)

Extracting the contacts:

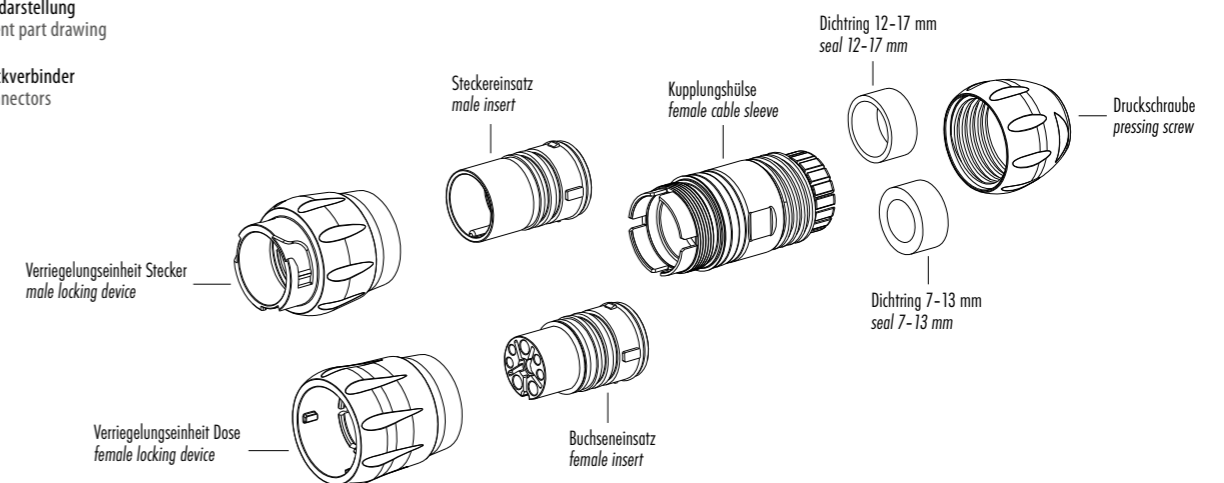
As the contacts are full floating the extraction tool can be inserted with slight pendular movements to block. Afterwards press the extraction button.

* Crimping tool for single contacts	Ordering-No.	66 0001 014 100
Crimping tool for strip contacts	Ordering-No.	67 0001 014 100
Extraction tool for contacts	Ordering-No.	07 0090 000



Einzelteildarstellung
Component part drawing

Kabelsteckverbinder
Cable connectors

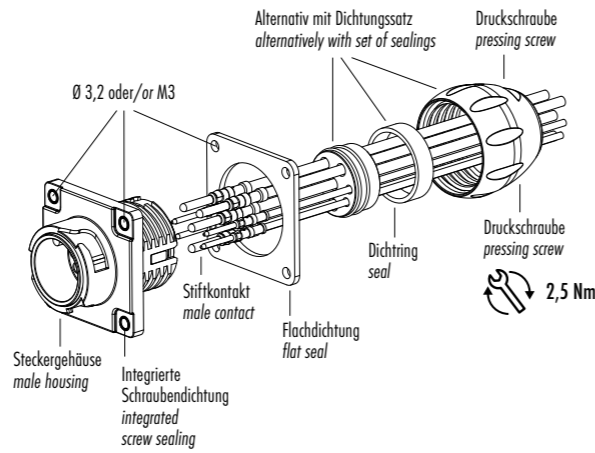


Montageanleitung
Assembly instruction

Flanschsteckverbinder 5- und 8-polig
Panel mount connectors 5 and 8 contacts

1. Adern auf Länge L = Y mm abisolieren.
2. Litzen an Kontakte ancrimpen.*
3. Angecrimpte Kontakte bis zum Einrasten in den Kontaktkörper eindrücken.
- 3.1. Alternativ bei Verwendung der Litzendichtung: **
Benötigte Kammern der Litzendichtung mit einem spitzen Gegenstand durchstoßen und über die Kontakte aufziehen. Kontakte in den Kontaktkörper eindrücken, die Litzendichtung flach an den Körper auflegen, Druckring auf Anschlag drücken und anschließend mit der Druckschraube festschrauben.
4. Die Druckschraube über das Litzenbündel aufschieben und anschließend festschrauben. (empfohlenes Drehmoment 1,0 Nm)

Litzen-Ø Wire-Ø	8-polig 8 contacts		5-polig 5 contacts
	Power	Signal	Power
min.	Ø 2,6 mm	Ø 1,7 mm	Ø 3,7 mm
max.	Ø 3,9 mm	Ø 2,7 mm	Ø 4,9 mm



Lösen der Kontakte:

Da die Kontakte schwimmend gelagert sind, lässt sich das Lösewerkzeug mit leichten Pendelbewegungen bis auf Anschlag einführen. Danach zum Lösen den Ausdrückknopf betätigen.

* Crimpzange	Bestell-Nr.	0,14 - 4 mm ²	66 0003 001
	Bestell-Nr.	1,5 - 6 mm ²	66 0005 000
Lösewerkzeug Kontakt	Bestell-Nr.	Ø 1,6 mm	66 0004 001
	Bestell-Nr.	Ø 2,5 mm	66 0011 001
	Bestell-Nr.	Ø 3,6 mm	66 0012 001

1. Strip single wires to L = Y mm.
2. Crimp contacts to wires.*
3. Press crimped contacts into contact carrier until they snap into place.
- 3.1. Alternatively when using the single wire seal: **
Pierce through the needed sections of the single wire sealings with a pointed device or tool and then raise them over the contacts. Then press contacts into the contact carrier, lay the single wire sealings flat onto the contact carrier, press pressure ring to stop and finally fix it with the pressing screw.
4. Push the pressing screw over the bundle of single wires and fix it afterwards by screwing. (recommended torque 1.0 Nm)

Extracting the contacts:

As the contacts are full floating the extraction tool can be inserted with slight pendular movements to block. Afterwards press the extraction button.

* Crimping tool	Ordering-No.	0.14 - 4 mm ²	66 0003 001
	Ordering-No.	1.5 - 6 mm ²	66 0005 000
Extraction tool for contacts	Ordering-No.	Ø 1.6 mm	66 0004 001
	Ordering-No.	Ø 2.5 mm	66 0011 001
	Ordering-No.	Ø 3.6 mm	66 0012 001

Montageanleitung
Assembly instruction

Flanschsteckverbinder 12-polig
Panel mount connectors 12 contacts

1. Adern auf L = 3,5 mm abisolieren.
2. Litzen an Kontakte ancrimpen.*
3. Angecrimpte Kontakte bis zum Einrasten in den Kontaktkörper eindrücken.

Achtung! Die Positionierung der Kontakte zum Gehäuse beachten. Die Positionierung der Kontakte ist auf dem Kontaktträger eingepreßt.

- 3.1. Alternativ bei Verwendung der Litzendichtung: **
Benötigte Kammern der Litzendichtung mit einem spitzen Gegenstand durchstoßen. Litzen durch die Dichtung durchführen, abisolieren und an die Kontakte ancrimpen. Kontakte in den Kontaktkörper (analog 3.) eindrücken, die Litzendichtung flach an den Körper auflegen, Druckring auf Anschlag drücken und anschließend mit der Druckschraube festschrauben.
4. Die Druckschraube über das Litzenbündel aufschieben und anschließend festschrauben. (empfohlenes Drehmoment 1,0 Nm)

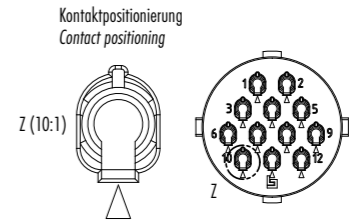
* Crimpzange für Einzelkontakte	Bestell-Nr.	66 0001 014 100
Crimpzange für Bandkontakte	Bestell-Nr.	67 0001 014 100
Lösewerkzeug Kontakt	Bestell-Nr.	07 0090 000

1. Strip single wires to L = 3.5 mm.
2. Crimp contacts to wires.*
3. Press crimped contacts into contact carrier until they snap into place.

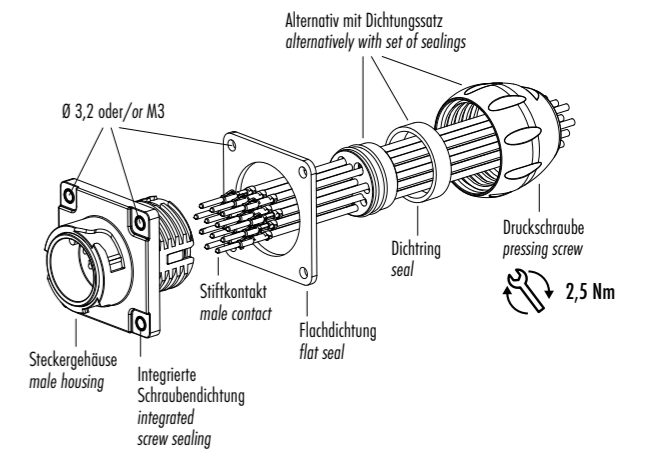
Attention! Bear in mind the positioning of the contacts in relation to the housing. The positioning of the contacts is stamped on the contact carrier.

- 3.1. Alternatively when using the single wire seal: **
Pierce through the needed sections of the single wire sealings with a pointed device or tool. Pass single wires through the seal, strip them off and crimp them to the contacts. Then press contacts (analog to 3.) into the contact carrier, lay the single wire sealings flat onto the contact carrier, press pressure ring to stop and finally fix it with the pressing screw.
4. Push the pressing screw over the bundle of single wires and fix it afterwards by screwing. (recommended torque 1.0 Nm)

* Crimping tool for single contacts	Ordering-No.	66 0001 014 100
Crimping tool for strip contacts	Ordering-No.	67 0001 014 100
Extraction tool for contacts	Ordering-No.	07 0090 000



Litzen-Ø Wire-Ø	12-polig 12 contacts	
	min.	max.
	Ø 1,1 mm	Ø 2,1 mm

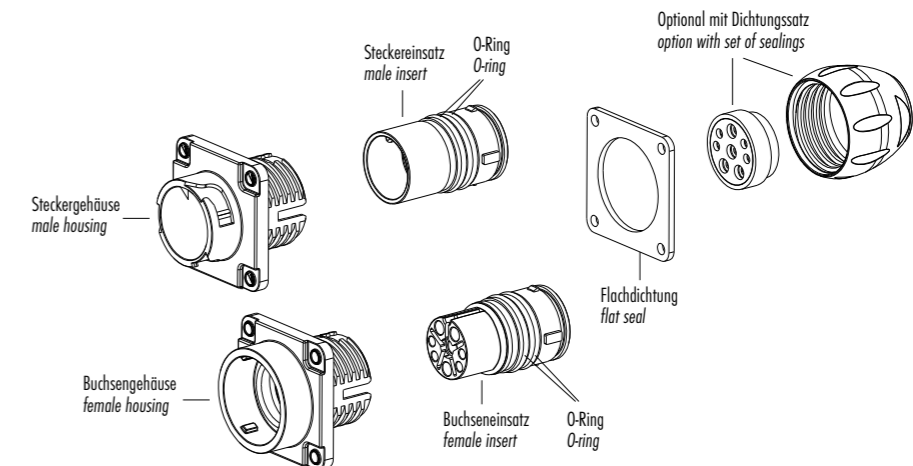


Einzelteildarstellung

Component part drawing

Flanschsteckverbinder

Panel mount connectors

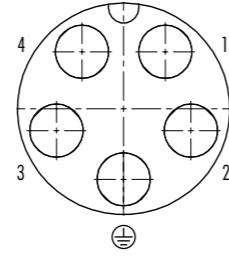
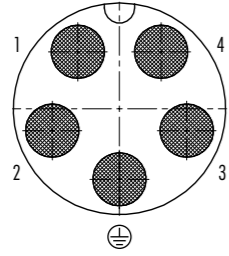


Polbilder
Contact arrangements

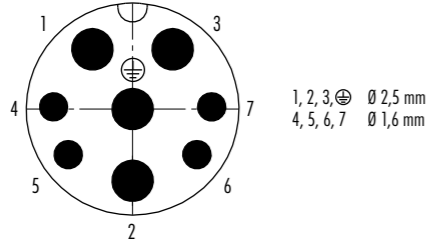
Stifteinsatz (Steckseite)
Male insert (mating side)

Buchseinsatz (Steckseite)
Female insert (mating side)

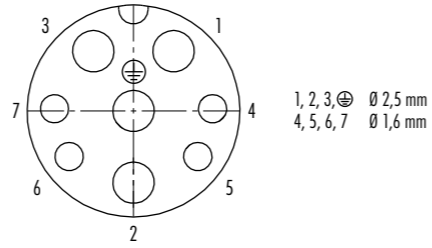
4+PE pol
4+PE contacts



4 + 3+PE pol
4 + 3+PE contacts

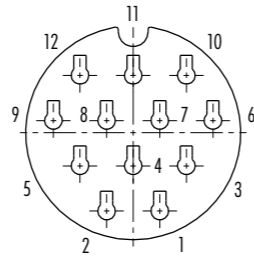
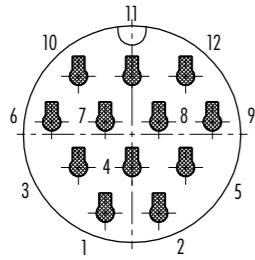


1, 2, 3, ⊕ Ø 2,5 mm
4, 5, 6, 7 Ø 1,6 mm

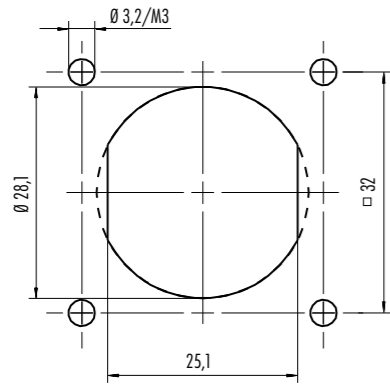


1, 2, 3, ⊕ Ø 2,5 mm
4, 5, 6, 7 Ø 1,6 mm

12 pol
12 contacts



Montageausschnitt
Panel cut out

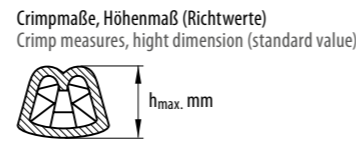
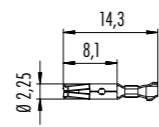
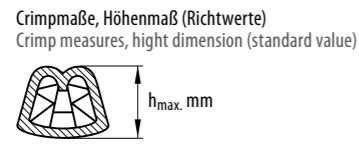
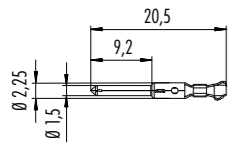


Alternative mit Abflachung
Alternative with flattening

Bezeichnung / Description	Maßzeichnung / Drawing	A	B	AQ mm ² / WG mm ²	AWG	Bestell-Nr. / Ordering-No.
Stiftkontakt, Power, VPE 100 Stück, für 4+PE Ausführung Male contact, power, PU 100 pieces, for 4+PE version		2,2	3,3	2,5 mm ²	14	61 1312 139
		2,8	3,9	4,0 mm ²	12	61 1310 139
		3,5	4,6	6,0 mm ²	10	61 1285 139
Stiftkontakt, Power, VPE 100 Stück, für 4 + 3+PE Ausführung Male contact, power, PU 100 pieces, for 4 + 3+PE version		1,8	3,0	1,5 mm ²	16	61 0903 139
		2,2	3,2	2,5 mm ²	14	61 0902 139
Stiftkontakt, Signal, VPE 100 Stück, für 4 + 3+PE Ausführung Male contact, signal, PU 100 pieces, for 4 + 3+PE version		0,9	2,6	0,14 mm ² – 0,34 mm ²	26–22	61 0891 139
		1,1	2,6	0,5 mm ²	20	61 0892 139
		1,45	2,6	0,75 mm ² – 1,0 mm ²	18	61 0893 139
		1,8	3,0	1,5 mm ²	16	61 0894 139
Buchsenkontakt, Power, VPE 100 Stück, für 4+PE Ausführung Female contact, power, PU 100 pieces, for 4+PE version		2,2	3,3	2,5 mm ²	14	61 1313 139
		2,8	3,9	4,0 mm ²	12	61 1311 139
		3,5	4,6	6,0 mm ²	10	61 1286 139
Buchsenkontakt, Power, VPE 100 Stück, für 4 + 3+PE Ausführung Female contact, power, PU 100 pieces, for 4 + 3+PE version		1,8	3,0	1,5 mm ²	16	61 0901 139
		2,2	3,2	2,5 mm ²	14	61 0900 139
Buchsenkontakt, Signal, VPE 100 Stück, für 4 + 3+PE Ausführung Female contact, signal, PU 100 pieces, for 4 + 3+PE version		0,9	2,6	0,14 mm ² – 0,34 mm ²	26–22	61 0896 139
		1,1	2,6	0,5 mm ²	20	61 0897 139
		1,45	2,6	0,75 mm ² – 1,0 mm ²	18	61 0898 139
		1,8	3,0	1,5 mm ²	16	61 0899 139

Einzelkontakt (Stift), VPE 50 Stück
Single contact (Male), PU 50 pieces

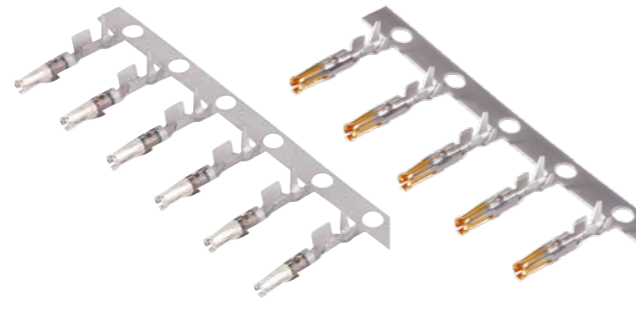
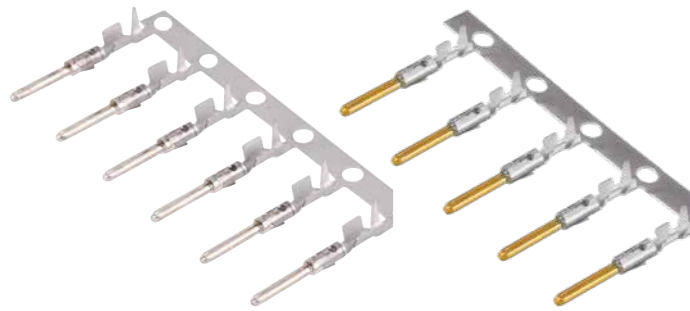
Einzelkontakt (Buchse), VPE 50 Stück
Single contact (Female), PU 50 pieces



Technische Daten						Specifications	
Anschlussquerschnitt mm ²	0,14 mm ² – 0,25 mm ²		0,35 mm ² – 0,5 mm ²		0,75 mm ² – 1,0 mm ² *		Wire gauge mm ²
Leiterquerschnitt mm ²	0,14 mm ² (AWG 26)	0,25 mm ² (AWG 24)	0,35 mm ² (AWG 22)	0,5 mm ² (AWG 20)	0,75 mm ² (AWG 20-18)	1,0 mm ² (AWG 18-16)	Conductor cross section mm ²
Isolierung Ø	Ø 1,0–2,0 mm				Ø 1,6–2,1 mm		Insulation Ø
Crimpmaße (Richtwert)	0,9–1,0 mm	0,92–1,09 mm	0,93–1,1 mm	0,95–1,12 mm	1,2–1,33 mm	1,3–1,45 mm	Crimp measures (standard value)
Crimpauszugskraft nach DIN EN 60352-2	24 N	42 N	53 N	73 N	90 N	110 N	Crimp extraction force acc. to DIN EN 60352-2

Bandkontakt (Stift)
Strip contact (Male)

Bandkontakt (Buchse)
Strip contact (Female)



Kontakt-Ø Pin-Ø	Isolierung-Ø Insulating-Ø	AQ mm ² WG mm ²	Aufmachung Packaging	Stück Pieces	Silber (Ag) Silver (ag)	Gold (Au) Gold (Au)	Kontakt-Ø Pin-Ø	Isolierung-Ø Insulating-Ø	AQ mm ² WG mm ²	Aufmachung Packaging	Stück Pieces	Silber (Ag) Silver (ag)	Gold (Au) Gold (Au)		
1,5 mm	1,0–2,0 mm	0,14–0,25	Einzel/single	50	61 0799 085 00	61 0799 098 00	1,5 mm	1,0–2,0 mm	0,14–0,25	Einzel/single	50	61 0800 085 00	61 0800 098 00		
			Band/strip	200	65 0799 085 01	65 0799 098 01				Band/strip	200	65 0800 085 01	65 0800 098 01		
			Band/strip	2000	65 0799 085 02	65 0799 098 02				Band/strip	2000	65 0800 085 02	65 0800 098 02		
		0,35–0,5	Einzel/single	50	61 0795 085 00	61 0795 098 00			1,5 mm	1,0–2,0 mm	0,35–0,5	Einzel/single	50	61 0797 085 00	61 0797 098 00
			Band/strip	200	65 0795 085 01	65 0795 098 01						Band/strip	200	65 0797 085 01	65 0797 098 01
			Band/strip	2000	65 0795 085 02	65 0795 098 02						Band/strip	2000	65 0797 085 02	65 0797 098 02
	1,6–2,1 mm	0,75–1,0	Einzel/single	50	61 0796 085 00	61 0796 098 00	1,5 mm	1,6–2,1 mm	0,75–1,0	Einzel/single	50	61 0798 085 00	61 0798 098 00		
			Band/strip	200	65 0796 085 01	65 0796 098 01				Band/strip	200	65 0798 085 01	65 0798 098 01		
			Band/strip	2000	65 0796 085 02	65 0796 098 02				Band/strip	2000	65 0798 085 02	65 0798 098 02		

Bezeichnung / Description	Maßzeichnung / Drawing	Polzahl / Contacts	Bestell-Nr. / Ordering-No.
Crimpzange für gedrehte Crimpkontakte Crimping tool for turned crimp contacts		5	66 0005 000
Crimpzange für gestanzte Einzelkontakte Crimping tool for stamped single contacts		8	66 0003 001
Crimpzange für gestanzte Einzelkontakte Crimping tool for stamped single contacts		12	66 0001 014 100
Crimpzange für Bandkontakte Crimping tool for strip contacts		12	67 0001 014 100
Lösewerkzeug für gedrehte Kontakte Extraction tool for turned contacts		5	66 0012 001
Lösewerkzeug für gedrehte Kontakte Extraction tool for turned contacts		8	66 0004 001 Signalkontakt/signal contact
		8	66 0011 001 Powerkontakt/power contact
Lösewerkzeug für gestanzte Crimpkontakte Extraction tool for stamped crimp contacts		12	07 0090 000
Schutzschlauch Verschraubung für Kabelsteckverbinder Protective hose fitting for cable connectors		4+PE	08 0111 000 000
Schutzschlauch, 50 m Protective hose fitting, 50 m		4 + 3+PE	
		12	
Schutzschlauch, 50 m Protective hose fitting, 50 m		—	08 0071 050 000

Bezeichnung / Description	Maßzeichnung / Drawing	Polzahl / Contacts	Bestell-Nr. / Ordering-No.
Dichtungssatz, IP67 Sealing kit, IP67		4+PE	08 3274 000 000 ohne Druckring/without thrust ring
		4 + 3+PE	08 3111 000 000 mit Druckring/with thrust ring
		12	08 3232 000 000 mit Druckring/with thrust ring
Schutzschlauch Verschraubung für Flanschsteckverbinder Protective hose fitting for panel mount connectors		12 4+PE	08 0108 000 000 ohne Druckring/without thrust ring
		4 + 3+PE	08 0109 000 000 mit Druckring/with thrust ring
	<p>Litzendichtung, Druckring, Druckschraube, Sicherungsclip und Schlauchdichtung sind lose im Beutel Seal for single wires, thrust ring, pressing screw, securing clip and hose seal are enclosed loose in the bag</p>	12	08 0110 000 000 mit Druckring/with thrust ring
Schutzkappe für Kabelstecker Protection cap for male cable connector			08 3107 000 000
Schutzkappe für Kabeldose Protection cap for female cable connector			08 3108 000 000
Schutzkappe für Flanschstecker Protection cap for male panel mount connector			08 3109 000 000
Schutzkappe für Flanschdose Protection cap for female panel mount connector			08 3110 000 000

Bezeichnung / Description	Maßzeichnung / Drawing	Bestell-Nr. / Ordering-No.
Kabel, VPE 100 m Cable, PU 100 m		08 3186 000 000 VPE 100 m/PU 100 m

Technische Daten Kabel	4 (Signal) + 3+PE (Power)		Specifications of cable
Querschnitt mm ² ¹⁾	4 x 1,0 mm ² (AWG 18)	4 x 2,5 mm ² (AWG 14)	Wire gauge mm ² ¹⁾
Material Mantel	PUR schwarz/black		Material jacket
Isolation Litze	PP		Insulation wire
Litzenaufbau (mm)	feindrätig nach/finely stranded acc. to DIN VDE 0295 Klasse/class 5		Design of wire (mm)
Kabelmantel Ø (mm)	12,3		Cable jacket Ø (mm)
Leiterwiderstand	DIN VDE 0295 Klasse/class 5		Resistance of wire
Temp.-Bereich (Kabel bew.)	- 20 °C / + 85 °C		Temp. range (cable in move)
Temp.-Bereich (Kabel fest)	- 40 °C / + 85 °C		Temp. range (cable fixed)
Biegeradius (Kabel bew.)	7,5 x Kabeldurchmesser/cable diameter		Bending radius (cable in move)
Biegeradius (Kabel fest)	4 x Kabeldurchmesser/cable diameter		Bending radius (cable fixed)
Zulassung	UL		Approval



„Mein Ziel ist es,
dass wir als binder Gruppe
die Potenziale des Marktes
noch besser antizipieren.“

Zitat Markus Binder



“My goal for the
binder group is for us to
better anticipate the
potential of the market.”

Quote Markus Binder





**Franz Binder GmbH & Co.
Elektrische Bauelemente KG**

Rötelstraße 27
74172 Neckarsulm
Deutschland / Germany

Tel. +49 7132 325-0
Fax +49 7132 325-190

vk@binder-connector.de
www.binder-connector.com

04/2024





**Franz Binder GmbH & Co.
Elektrische Bauelemente KG**

Rötelstraße 27
74172 Neckarsulm
Deutschland / Germany

Tel. +49 7132 325-0
Fax +49 7132 325-190

vk@binder-connector.de
www.binder-connector.com

04/2024

